

JĘZYK POLSKI.....1

ENGLISH.....4

SLOVENČINA.....6

ČEŠTINA.....9

MAGYAR.....11

HRVATSKI JEZIK.....14

[PL]

Przed użyciem grilla przeczytaj wszystkie informacje zawarte w tej instrukcji.

Grill

Instrukcja użytkowania

1. Opis.

Grill jest dostarczany w stanie rozmontowanym. Montaż wykonuje kupujący samodzielnie. Konstrukcja grilla jest zaprojektowana w taki sposób, aby maksymalnie uprościć transport i montaż.

Ogólne wskazówki dotyczące montażu:

Przed montażem:

-Uważnie przeczytaj instrukcję montażu grilla. Postępuj zgodnie z instrukcjami i wskazówkami bezpieczeństwa.

-Rozłóż wszystkie części i narzędzia, aby były łatwo dostępne. Sprawdź wszystkie części na liście.

-Sprawdź, czy żadne części nie są ukryte w opakowaniu. Nie wyrzucaj opakowania, dopóki nie znajdziesz wszystkich części i grill nie zostanie w pełni zmontowany.

-Nie spiesz się!

-Zalecamy, aby duże grille składały dwie osoby, aby łatwiej było utrzymać części na miejscu podczas montażu.

Podczas montażu:

-Najpierw luźno zmontuj wszystkie części, a następnie je dokręć. Po złożeniu wszystkich części dokręć wszystkie śruby.

2. Wymagania bezpieczeństwa. Tylko do użytku na zewnątrz! Nie używać pod markizami, baldachimami, parasolami itp.

- Umieść grill na twardej, równej i stabilnej powierzchni w bezpiecznej odległości od budynków, drzew i innych materiałów łatwopalnych.
- Nigdy nie przesuwaj grilla podczas użytkowania.
- Grill może być bardzo gorący podczas użytkowania. Podczas grillowania używaj rękawic do grilla lub innych rękawic odpornych na ciepło, aby uniknąć oparzeń.
- Zalecamy używanie brykietów do rozpalania grilla, rozpałki do grilla lub elektrycznej rozpałki do grilla, aby zapewnić najbardziej efektywny, czysty i bezpieczny sposób rozpalania grilla. Jeśli używasz płynu do rozpalania, nie zapalaj, jeśli na zewnątrz grilla, wokół niego, na własnych ubraniach itp. znajduje się płyn.
- Zawsze sprawdzaj, czy węgiel drzewny lub brykiety są całkowicie zgaszone przed usunięciem popiołu.
- Nigdy nie pozostawiaj grilla w użyciu lub takiego, który został właśnie użyty, bez upewnienia się, że cały węgiel drzewny jest całkowicie zgaszony.
- Pozostaw grill do ostygnięcia na co najmniej 24 godziny przed opróżnieniem lub opróżnij zużyty węgiel drzewny/brykiety do metalowego pojemnika. Nigdy nie wysypuj zużytego węgla drzewnego/brykietów bezpośrednio na ziemię.
- Pamiętaj o niebezpieczeństwie pożaru.
- Nie używaj grilla przy silnym wietrze.
- Zawsze miej pod ręką wiadro z wodą podczas grillowania.

- Nigdy nie pozostawiaj rozpalonego grilla bez nadzoru.
- Przed grillowaniem poczekaj, aż biały popiół pokryje węgiel drzewny/brykiety.
- Nie wysypuj zużytego węgla drzewnego lub brykietów z powrotem do opakowania.
- Dołożono wszelkich starań, aby usunąć ostre krawędzie podczas produkcji, ale zalecamy sprawdzenie grilla i założenie rękawiczek, jeśli to konieczne, podczas montażu.

3. Instrukcje dotyczące rozpalania:

1. Uwaga: Używaj tylko węgla drzewnego!
2. Umieść brykiety węgla drzewnego na ruszcie węglowym.
3. Wlej płyn do rozpalania na węgle.
4. Po namoczeniu węgla drzewnego w płynie do rozpalania przez 1 minutę, rozpal go.
5. Gdy płomień osiągnie wymaganą temperaturę (około 15-20 minut), umieść ruszt grilla w grillu. Teraz grill jest gotowy do grillowania.

4. Konserwacja.

Grill należy czyścić po każdym użyciu. Do czyszczenia należy używać gorącej wody i miękkiej (nie metalowej) szczotki. Ruszt grilla należy myć wodą z płynem do mycia naczyń. Przechowywać w suchym, zamkniętym pomieszczeniu.

OSTRZEŻENIE! Dzieci, zwierzęta i inne osoby wymagające nadzoru powinny znajdować się w bezpiecznej odległości od grilla. Grill może być bardzo gorący.

OSTRZEŻENIE! Nigdy nie przenoś grilla po rozpaleniu lub gdy jest jeszcze gorący.

OSTRZEŻENIE! Nie dotykaj korpusu grilla, gdy jest rozpalony, może być bardzo gorący i istnieje ryzyko poparzenia.

OSTRZEŻENIE! Nie używaj płynów, takich jak spirytus, benzyna, olej napędowy, parafina lub alkohol, do rozpalania grilla. Zalecamy stosowanie brykietów do rozpalania lub elektrycznych zapalarek do grilla.

UWAGA! Podczas korzystania z grilla należy umieścić węgiel drzewny na ruszcie/patelni do węgla drzewnego, jeśli jest dostępna.

[ENG]

Please read all information in this manual before using the grill.

Barbecue grill
Instructions for use

1. Description.

The barbecue grill is delivered disassembled. The assembly is carried out by the buyer independently. The design of the barbecue grill is designed in such a way as to simplify transport and assembly as much as possible.

General assembly tips:

Before assembling:

- Carefully read the assembly guide for your grill. Follow the instructions and safety instructions.
- Lay out all the parts and tools to make them easy to reach. Check all parts off against the list.
- Check that no parts are hidden in the packaging. Do not throw away the packaging before you have found all parts and the grill is fully assembled.
- Take your time!
- We recommend that two people assemble large grills to make it easier to keep parts in place during assembly.

During assembly:

- Assemble all parts loosely first before tightening. Once all parts are assembled, tighten all screws.

2. Safety requirements.

For outdoor use only! Do not use under awnings, canopies, parasols or the like.

- Place grill on a firm, even and stable surface at a safe distance from buildings, trees and other flammable materials.
- Never move the grill when in use.
- The grill can be extremely hot when in use. Use grill gloves or other heat-resistant gloves when grilling to avoid burns.
- We recommend using grill lighter briquettes, a grill starter or electrical grill starter for the most effective, clean and safe way to start your grill. If using lighter fluid, do not ignite if there is any fluid on the outside of the grill, the area around it, on your own clothes etc.
- Always check that charcoal or briquettes are fully extinguished before removing ash.
- Never leave a grill in use or that has just been used without ensuring that all charcoal is fully extinguished.
- Let the grill cool down for at least 24 hours before emptying it, or empty used charcoal/briquettes into a metal container. Never empty used charcoal/briquettes directly onto the ground.

- Remember the danger of fire.
- Do not use the grill in strong winds.
- Always have a bucket of water to hand when grilling.
- Never leave a lit grill unsupervised.
- Wait until a white layer of ash covers the charcoal/briquettes before grilling.
- Do not empty used charcoal or briquettes back into the pack.
- Every effort has been made to remove sharp edges during manufacture, but we recommend checking the grill and wearing gloves if necessary when assembling.

3. Ignition instructions:

1. Attention: Use only charcoal!
2. Place the charcoal briquettes on the charcoal grate.
3. Pour the ignition liquid over the coals.
4. After the charcoal has been soaked in the lighter fluid for 1 minute, light it.
5. When the flame reaches the required temperature (about 15-20 minutes), place the grill the grill grate. You are ready to cook.

4. Maintenance.

The barbecue grill must be cleaned after each use. When cleaning, you should use hot water and a soft (non-metallic) brush. The grill grate should be washed with water and dish washing liquid. Store in a dry, closed room.

WARNING! Keep children, animals and anyone else who needs supervision at a safe distance from the grill. The grill can be extremely hot.

WARNING! Never move the grill once lit or while it is still hot.

WARNING! Do not touch the grill body when lit, it can be extremely hot and there is a risk of burns.

WARNING! Do not use fluids such as spirits, petrol, diesel, paraffin or alcohol for lighting or relighting the grill. We recommend the use of lighting briquettes or electrical grill lighters.

WARNING! Please place the charcoal on the charcoal grate/ pan if available when using the grill.

[SK]

Pred použitím grilu si prečítajte všetky informácie uvedené v tomto návode.

Gril

Návod na použitie

1. Popis.

Gril je dodávaný v demonte. Montáž vykonáva kupujúci nezávisle. Konštrukcia grilu je navrhnutá tak, aby čo najviac zjednodušila prepravu a montáž.

Všeobecné tipy na inštaláciu:

Pred inštaláciou:

- Pozorne si prečítajte návod na montáž grilu. Postupujte podľa pokynov a bezpečnostných tipov.
- Rozložte všetky diely a nástroje pre ľahký prístup. Skontrolujte všetky diely v zozname.
- Skontrolujte, či v balení nie sú skryté žiadne diely. Obal nevyhadzujte, kým nenájdete všetky diely a gril nie je úplne zmontovaný.
- Neponáhľajte sa!
- Odporúčame, aby veľké grily montovali dvaja ľudia, aby sa uľahčilo držanie častí na mieste pri montáži.

Počas montáže:

- Najskôr voľne zostavte všetky diely a potom ich dotiahnite. Po zložení všetkých dielov utiahnite všetky skrutky.

2. Bezpečnostné požiadavky. Len na vonkajšie použitie! Nepoužívajte pod markízy, markízy, dáždniky atď.

- Gril umiestnite na tvrdý, rovný a stabilný povrch, v bezpečnej vzdialenosti od budov, stromov a iných horľavých materiálov.
- Počas používania grilom nikdy nehýbte.
- Gril môže byť počas používania veľmi horúci. Pri grilovaní používajte grilovacie rukavice alebo iné tepelne odolné rukavice, aby ste sa nepopálili.

- Pre najefektívnejší, čistý a bezpečný spôsob zapálenia grilu odporúčame používať grilovacie brikety, grilovacie podpaľovače alebo elektrické štartéry grilu. Ak používate tekuté osvetlenie, nezapaľujte ho, ak je tekutina na vonkajšej strane grilu, okolo neho, na vašom oblečení atď.
- Pred odstránením popola vždy skontrolujte, či sú drevené uhlie alebo brikety úplne uhasené.
- Nikdy nenechávajte gril v prevádzke alebo ten, ktorý bol práve použitý, bez toho, aby ste sa uistili, že je všetko drevené uhlie úplne zhasnuté.
- Pred vyprázdnením nechajte gril aspoň 24 hodín vychladnúť alebo vysypte použité drevené uhlie/brikety do kovovej nádoby. Použité drevené uhlie/brikety nikdy nesypete priamo na zem.
- Buďte si vedomí nebezpečenstva požiaru.
- Gril nepoužívajte pri silnom vetre.
- Pri grilovaní majte vždy po ruke vedro s vodou.
- Nikdy nenechávajte zapálený gril bez dozoru.
- Pred grilovaním počkajte, kým biely popol zakryje drevené uhlie/brikety.
- Použité drevené uhlie alebo brikety nevkladajte späť do obalu.
- Počas výroby bolo vynaložené maximálne úsilie na odstránenie ostrých hrán, ale odporúčame, aby ste gril skontrolovali av prípade potreby si pri montáži nasadili rukavice.

3. Pokyny na zapaľovanie:

1. Poznámka: Používajte iba drevené uhlie!
2. Uhoľné brikety položte na rošt na drevené uhlie.
3. Nalejte zapaľovaciu kvapalinu na uhlíky.
4. Po namočení dreveného uhlia v štartovacej kvapaline na 1 minútu ho zapáľte.
5. Keď plameň dosiahne požadovanú teplotu (približne 15-20 minút), vložte grilovaciu mriežku do grilu. Teraz je gril pripravený na grilovanie.

4. Údržba.

Gril by sa mal čistiť po každom použití. Na čistenie použite horúcu vodu a mäkkú (nie kovovú) kefku. Grilovací rošt treba umyť vodou a prostriedkom na umývanie riadu. Skladujte v suchej, uzavretej miestnosti.

POZOR! Deti, domáce zvieratá a iné osoby vyžadujúce dohľad by mali byť od grilu v bezpečnej vzdialenosti. Gril môže byť veľmi horúci.

POZOR! Nikdy nehýbte grilom po zapálení alebo keď je ešte horúci.

POZOR! Nedotýkajte sa tela grilu, keď je zapálený, môže byť veľmi horúci a hrozí nebezpečenstvo popálenia.

POZOR! Na zapálenie grilu nepoužívajte kvapaliny ako lieh, benzín, naftu, parafín alebo alkohol. Odporúčame použiť brikety na zapaľovanie alebo elektrické podpaľovače grilu.

OPOZORILO! Pri uporabi žara oglje položite na rešetko/posodo za oglje, če je na voljo.

[CZ]

Před použitím grilu si přečtěte všechny informace obsažené v tomto návodu.

Gril

Návod k použití

1. Popis.

Gril je dodáván v demontu. Montáž provádí kupující nezávisle. Konstrukce grilu je navržena tak, aby co nejvíce zjednodušila přepravu a montáž.

Obecné tipy pro instalaci:

Před instalací:

- Pečlivě si přečtěte návod k sestavení grilu. Dodržujte pokyny a bezpečnostní tipy.
- Uspořádejte všechny díly a nástroje pro snadný přístup. Zkontrolujte všechny díly v seznamu.
- Zkontrolujte, zda v balení nejsou skryty žádné díly. Nevyhazujte obal, dokud nenajdete všechny díly a gril není zcela smontován.
- Nespěchej!
- Doporučujeme, aby velké grily montovaly dvě osoby, aby bylo snazší udržet díly na místě při montáži.

Během montáže:

- Nejprve volně sestavte všechny díly a poté je utáhněte. Po sestavení všech dílů utáhněte všechny šrouby.

2. Bezpečnostní požadavky. Pouze pro venkovní použití! Nepoužívejte pod markýzy, markýzy, deštníky atd.

- Gril umístěte na tvrdý, rovný a stabilní povrch, v bezpečné vzdálenosti od budov, stromů a jiných hořlavých materiálů.
- Při používání grilu nikdy nepohybujte.
- Gril může být během používání velmi horký. Při grilování používejte grilovací rukavice nebo jiné žáruvzdorné rukavice, abyste se nepopálili.
- Pro nejefektivnější, nejčistší a nejbezpečnější způsob zapálení grilu doporučujeme používat grilovací brikety, grilovací podpalovače nebo elektrické startéry grilu. Pokud používáte tekuté osvětlení, nezapalujte jej, pokud je tekutina na vnější straně grilu, kolem něj, na vašem vlastním oblečení atd.

- Před odstraňováním popela vždy zkontrolujte, zda jsou dřevěné uhlí nebo brikety zcela uhašené.
- Nikdy nenechávejte gril v provozu ani ten, který byl právě používán, aniž byste se ujistili, že je veškeré dřevěné uhlí zcela uhašené.
- Před vyprázdněním nechte gril alespoň 24 hodin vychladnout nebo vysypte použité dřevěné uhlí/brikety do kovové nádoby. Použité dřevěné uhlí/brikety nikdy nesypete přímo na zem.
- Budte si vědomi nebezpečí požáru.
- Nepoužívejte gril při silném větru.
- Při grilování mějte vždy po ruce kbelík s vodou.
- Nikdy nenechávejte zapálený gril bez dozoru.
- Před grilováním počkejte, až bílý popel pokryje dřevěné uhlí/brikety.
- Použité dřevěné uhlí nebo brikety nevráťte zpět do obalu.
- Během výroby bylo vynaloženo maximální úsilí na odstranění ostrých hran, ale doporučujeme gril zkontrolovat a v případě potřeby při montáži nosit rukavice.

3. Pokyny pro zapalování:

1. Poznámka: Používejte pouze dřevěné uhlí!
2. Položte brikety na dřevěné uhlí na rošt na dřevěné uhlí.
3. Nalijte zápalnou kapalinu na uhlíky.
4. Po namočení dřevěného uhlí ve startovací kapalině na 1 minutu zapalte.
5. Jakmile plamen dosáhne požadované teploty (přibližně 15-20 minut), vložte grilovací rošt do grilu. Nyní je gril připraven ke grilování.

4. Údržba.

Gril by měl být vyčištěn po každém použití. K čištění použijte horkou vodu a měkký (ne kovový) kartáč. Grilovací rošt je třeba umýt vodou a prostředkem na mytí nádobí. Skladujte v suché, uzavřené místnosti.

VAROVÁNÍ! Děti, domácí zvířata a další osoby vyžadující dohled by měly být od grilu v bezpečné vzdálenosti. Gril může být velmi horký.

VAROVÁNÍ! Nikdy s grilem nehýbejte po zapálení nebo když je ještě horký.

VAROVÁNÍ! Nedotýkejte se těla grilu, když je zapálený, může být velmi horký a hrozí popálení.

VAROVÁNÍ! K zapalování grilu nepoužívejte tekutiny, jako je líh, benzín, nafta, parafín nebo alkohol. Doporučujeme použít brikety na zapalování nebo elektrické podpalovače grilu.

UPOZORNĚNÍ! Při používání grilu umístěte dřevěné uhlí na rošt/mísu na dřevěné uhlí, pokud je k dispozici.

[HU]

A grill használata előtt olvassa el a kézikönyvben található összes információt.

Grill

Használati utasítás

1. Leírás.

A grillt szétszerelve szállítjuk. A beszerelést a vevő végzi

függetlenül. A grill szerkezetét úgy alakították ki, hogy a szállítást és összeszerelést a lehető legnagyobb mértékben leegyszerűsítse.

Általános telepítési tanácsok:

Telepítés előtt:

- Olvassa el figyelmesen a grill összeszerelési útmutatóját. Kövesse az utasításokat és a biztonsági tanácsokat.
- Helyezze el az összes alkatrészt és szerszámot a könnyű hozzáférés érdekében. Ellenőrizze az összes alkatrészt a listán.
- Ellenőrizze, hogy nincsenek-e elrejtve alkatrészek a csomagolásban. Ne dobja ki a csomagolást, amíg meg nem találta az összes alkatrészt és a grillezőt teljesen össze nem szerelte.
- Ne rohanj!
- Javasoljuk, hogy a nagyméretű rácsokat két ember szerelje össze, hogy könnyebb legyen a helyükön tartani az alkatrészeket

összeszerelés során.

Az összeszerelés során:

- Először lazán szerelje össze az összes alkatrészt, majd húzza meg őket. Az összes alkatrész összeszerelése után húzza meg az összes csavart.

2. Biztonsági követelmények. Csak kültéri használatra! Ne használja napellenzők, előtetők, napernyők stb.

- Helyezze a grillt kemény, egyenletes és stabil felületre, biztonságos távolságra épületektől, fáktól és más gyúlékony anyagoktól.
- Soha ne mozgassa a grillt használat közben.
- A grill nagyon felforrósodhat használat közben. Grillezéskor használjon grillkesztyűt vagy más hőálló kesztyűt, hogy elkerülje az égési sérüléseket.

- Javasoljuk, hogy használjon grillbrikettet, grillgyújtót vagy elektromos grillindítót, hogy a leghatékonyabb, legtisztább és legbiztonságosabb módja legyen a grill meggyújtásának. Ha folyékony világítást használ, ne gyújtsa meg, ha folyadék van a grill külső oldalán, körülötte, a saját ruháján stb.
- A hamu eltávolítása előtt mindig ellenőrizze, hogy a faszén vagy a brikett teljesen kialudt-e.
- Soha ne hagyjon használatban lévő vagy éppen használt grillsütőt anélkül, hogy megbizonyosodna arról, hogy minden faszén teljesen kialudt.
- Hagyja hűlni a grillt legalább 24 órán keresztül, mielőtt kiüríti, vagy ürítse ki a használt szenet/brikettet egy fémedénybe. Soha ne öntsön használt szenet/brikettet közvetlenül a talajra.
- Legyen tudatában a tűzveszélynek.
- Ne használja a grillt erős szélben.
- Grillezéskor mindig legyen kéznél egy vödör víz.
- Soha ne hagyjon felügyelet nélkül meggyújtott grillsütőt.
- Grillezés előtt várja meg, amíg a fehér hamu ellepi a szenet/brikettet.
- Ne tegyen vissza a használt szenet vagy brikettet a csomagolásba.
- Mindent megtettünk az éles szélek eltávolítására a gyártás során, de javasoljuk, hogy ellenőrizze a rácsot, és ha szükséges, viseljen kesztyűt az összeszerelés során.

3. Gyújtási utasítások:

1. Megjegyzés: Csak szenet használjon!
2. Helyezze a szénbrikettet a szénrácsra.
3. Öntse a gyújtófolyadékot a szenet.
4. Miután 1 percig áztatta a szenet a kiindulási folyadékba, gyújtsa meg.
5. Ha a láng eléri a kívánt hőmérsékletet (kb. 15-20 perc), helyezze a grillrácsot a grillrácsba. Most a grill készen áll a grillezésre.

4. Karbantartás.

A grillt minden használat után meg kell tisztítani. A tisztításhoz használjon forró vizet és puha (nem fém) keféket. A grillrácsot vízzel és mosogatószerrel kell lemosni. Száraz, zárt helyiségben tárolandó.

FIGYELMEZTETÉS! A gyermekeket, háziállatokat és más felügyeletet igénylő személyeket biztonságos távolságban kell tartani a grilltől. A grill nagyon forró lehet.

FIGYELMEZTETÉS! Soha ne mozgassa a grillsütőt, miután meggyújtotta, vagy amíg még forró.

FIGYELMEZTETÉS! Ne érintse meg a rács testét, ha ég, mert nagyon felforrósodhat és égési sérülések veszélye áll fenn.

FIGYELMEZTETÉS! Ne használjon folyadékot, például szeszesítalt, benzint, gázolajat, paraffint vagy alkoholt a grill meggyújtásához. A gyújtáshoz brikett vagy elektromos grillgyújtó használatát javasoljuk.

FIGYELEM! Amikor a grilleltetőt használod, ha rendelkezésre áll szénréteget vagy szénaljatot, helyezd a szént ezekre.

[HR]

Prije uporabe roštilja pročitajte sve informacije sadržane u ovom priručniku.

Roštilj

Upute za uporabu

1. Opis.

Roštilj se isporučuje rastavljen. Montažu vrši kupac samostalno. Struktura roštilja dizajnirana je tako da maksimalno pojednostavi transport i montažu.

Opći savjeti za instalaciju:

Prije instalacije:

- Pažljivo pročitajte upute za sastavljanje roštilja. Slijedite upute i sigurnosne savjete.
- Postavite sve dijelove i alate za lak pristup. Provjerite sve dijelove na popisu.
- Provjerite da nema skrivenih dijelova u paketu. Ne bacajte ambalažu dok ne pronađete sve dijelove i dok roštilj nije u potpunosti sastavljen.
- Nemoj žuriti!
- Preporučamo da velike roštilje sastavljaju dvije osobe kako bi se dijelovi lakše držali na mjestu tijekom montaže.

Tijekom montaže:

- Prvo labavo sastavite sve dijelove, a zatim ih zategnite. Nakon sastavljanja svih dijelova, pritegnite sve vijke.

2. Sigurnosni zahtjevi. Samo za vanjsku upotrebu! Ne koristiti ispod tendi, nadstrešnica, suncobrana itd.

- Postavite roštilj na tvrdnu, ravnu i stabilnu površinu, na sigurnoj udaljenosti od zgrada, drveća i drugih zapaljivih materijala.
- Nikada nemojte pomicati roštilj dok je u uporabi.
- Roštilj može postati vrlo vruć tijekom uporabe. Prilikom pečenja na roštilju koristite rukavice za roštilj ili druge rukavice otporne na toplinu kako biste izbjegli opekline.
- Preporučamo korištenje briketa za roštilj, upaljača za roštilj ili električnih pokretača roštilja za najučinkovitiji, čistiji i najsigurniji način paljenja vašeg roštilja. Ako koristite rasvjetu s tekućinom, nemojte je paliti ako ima tekućine na vanjskoj strani roštilja, oko njega, na vlastitoj odjeći itd.

- Prije uklanjanja pepela uvijek provjerite jesu li se drveni ugljen ili briketi potpuno ugasili.
- Nikada ne ostavljajte roštilj u uporabi ili onaj koji je upravo korišten, a da se sav drveni ugljen potpuno ne ugasi.
- Ostavite roštilj da se ohladi najmanje 24 sata prije nego što ga ispraznite ili ispraznite korišteni drveni ugljen/brikete u metalnu posudu. Nikada nemojte sipati upotrijebljeni drveni ugljen/brikete izravno na tlo.
- Budite svjesni opasnosti od požara.
- Ne koristite roštilj po jakom vjetru.
- Uvijek imajte pri ruci kantu vode kada pečete na roštilju.
- Nikada ne ostavljajte upaljeni roštilj bez nadzora.
- Prije pečenja pričekajte da bijeli pepeo prekrije drveni ugljen/brikete.
- Ne vraćajte iskorišteni drveni ugljen ili brikete natrag u pakiranje.
- Učinjeni su svi napori da se uklone oštri rubovi tijekom proizvodnje, ali preporučujemo da pregledate roštilj i nosite rukavice, ako je potrebno, tijekom sastavljanja.

3. Upute za paljenje:

1. Napomena: Koristite samo ugljen!
2. Stavite brikete od drvenog ugljena na rešetku za ugljen.
3. Ulijte tekućinu za paljenje na ugljen.
4. Nakon namakanja ugljena u početnoj tekućini 1 minutu, zapalite ga.
5. Nakon što plamen dostigne željenu temperaturu (cca 15-20 minuta), stavite rešetku u roštilj. Sada je roštilj spreman za pečenje.

4. Održavanje.

Roštilj treba očistiti nakon svake upotrebe. Za čišćenje koristite vruću vodu i meku (ne metalnu) četku. Rešetku roštilja treba oprati vodom i sredstvom za pranje posuđa. Čuvati u suhoj, zatvorenoj prostoriji.

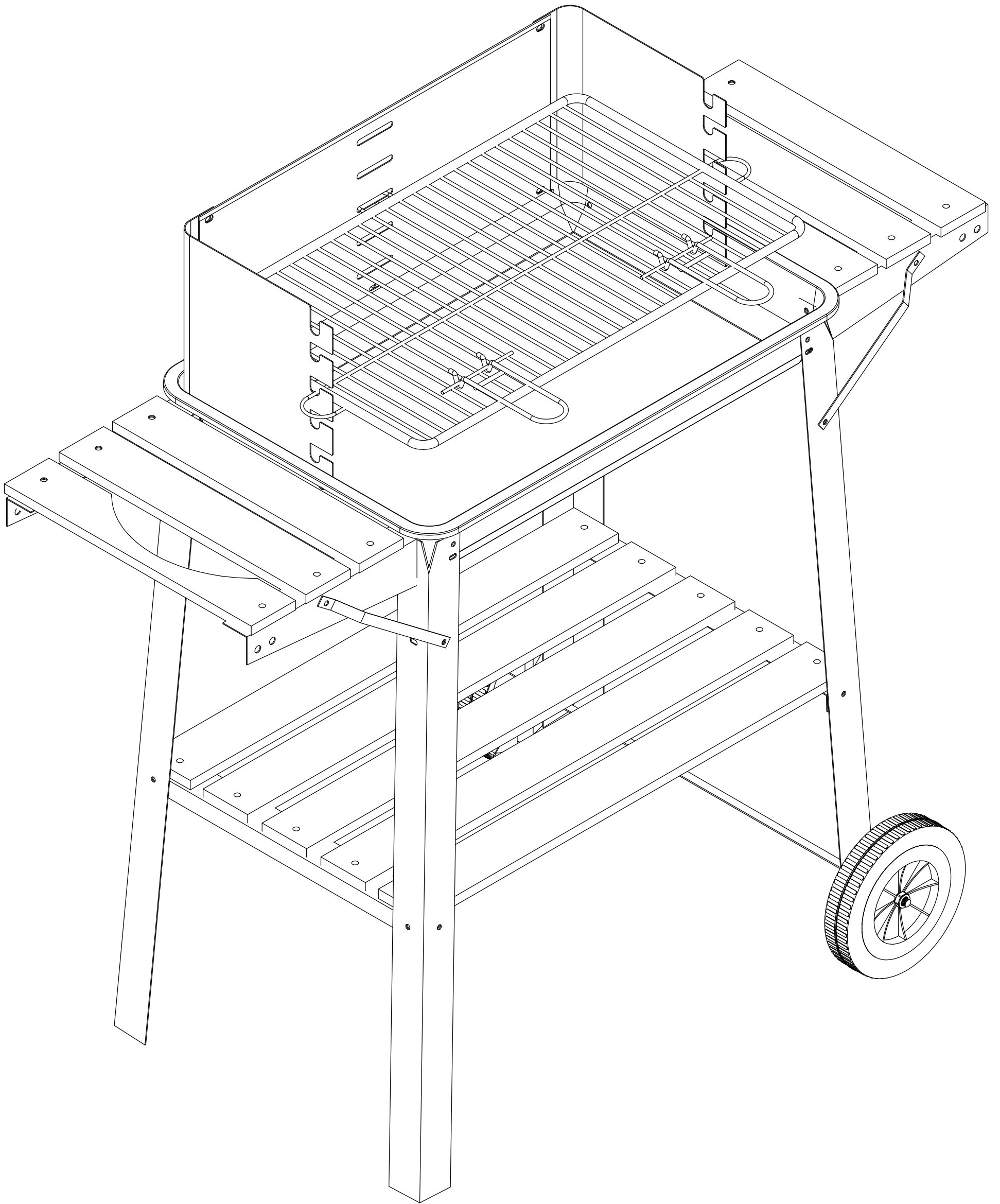
UPOZORENJE! Djeca, kućni ljubimci i druge osobe koje trebaju nadzor trebaju biti na sigurnoj udaljenosti od roštilja. Roštilj može biti jako vruć.

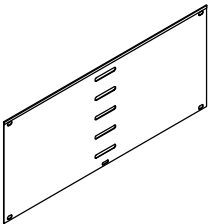
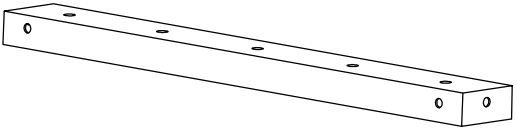
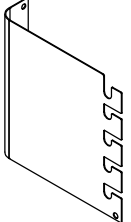

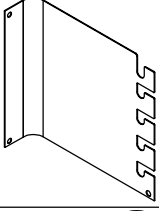

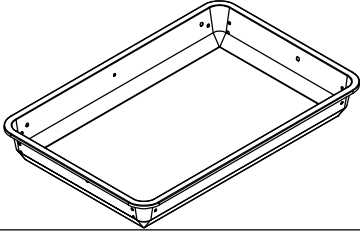

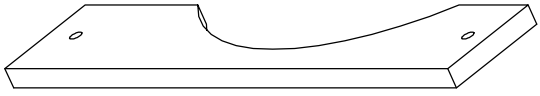
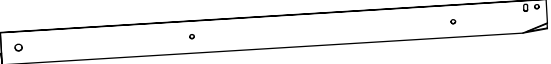
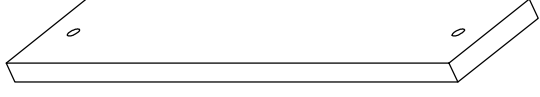
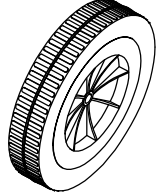
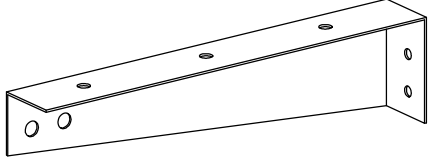

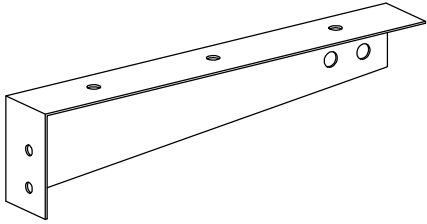
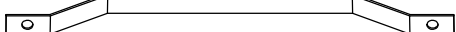
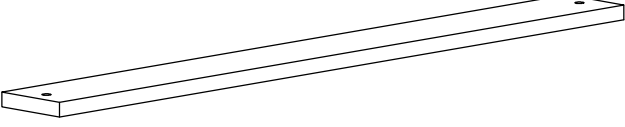
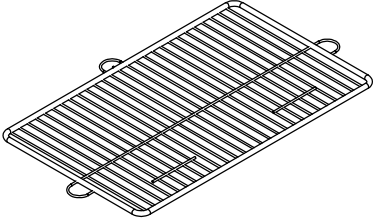
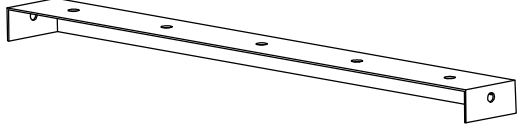
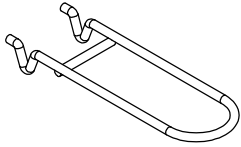
UPOZORENJE! Nikada nemojte pomicati roštilj nakon što ste ga zapalili ili dok je još vruć.

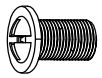


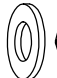

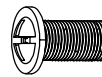
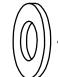

UPOZORENJE! Ne dirajte tijelo roštilja dok je upaljeno, može biti jako vruće i postoji opasnost od opekline.

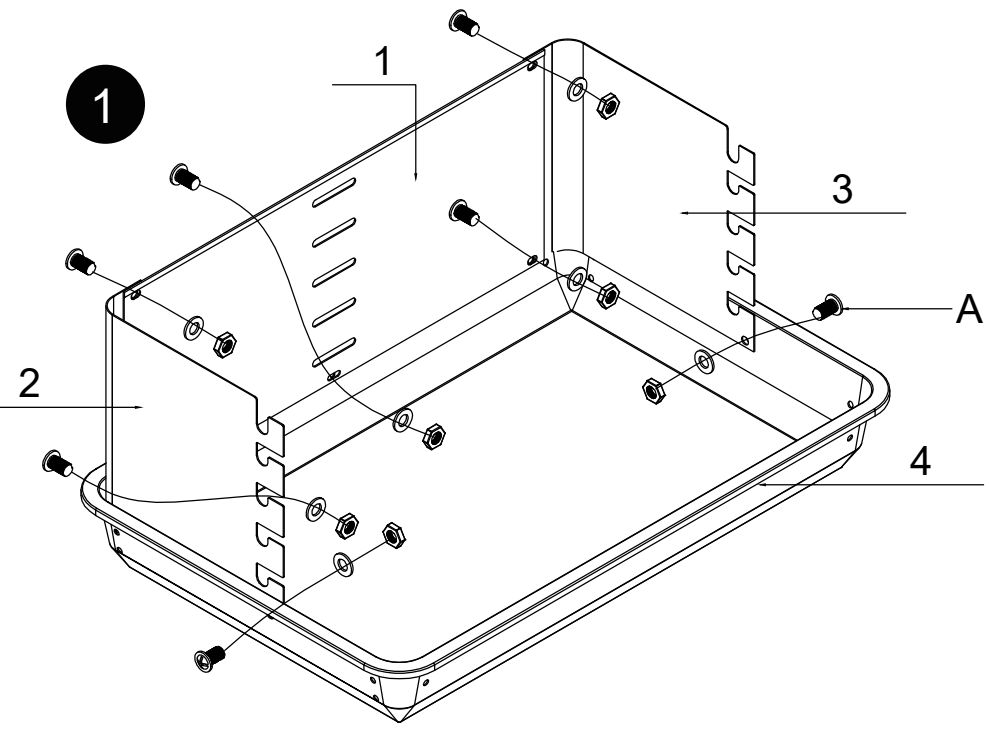
UPOZORENJE! Nemojte koristiti tekućine kao što su alkohol, benzin, dizel ulje, parafin ili alkohol za paljenje roštilja. Preporučamo korištenje briketa za rasvjetu ili električne palilice za roštilj.

UPOZORENJE! Kad koristite roštilj, ako je dostupan rešetka/podlog za ugljen, postavite ugljen na nju.

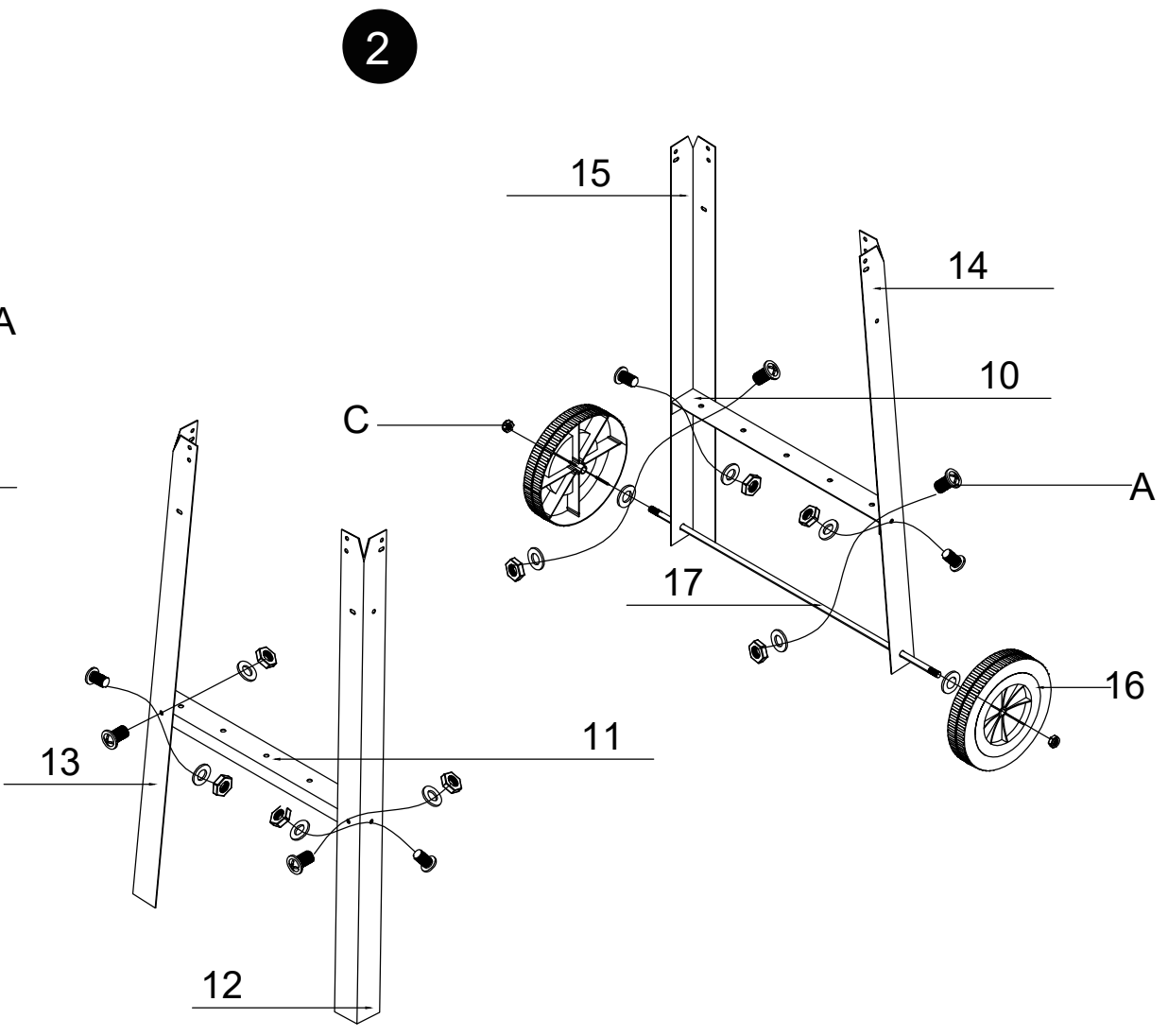




1		1pc	11		1pc
2		1pc	12		1pc
3		1pc	13		1pc
4		1pc	14		1pc
5		1pc	15		1pc
6		5pcs	16		2pcs
7		2pcs	17		1pc
8		2pcs	18		4pcs
9		5pcs	19		1pc
10		1pc	20		2pcs

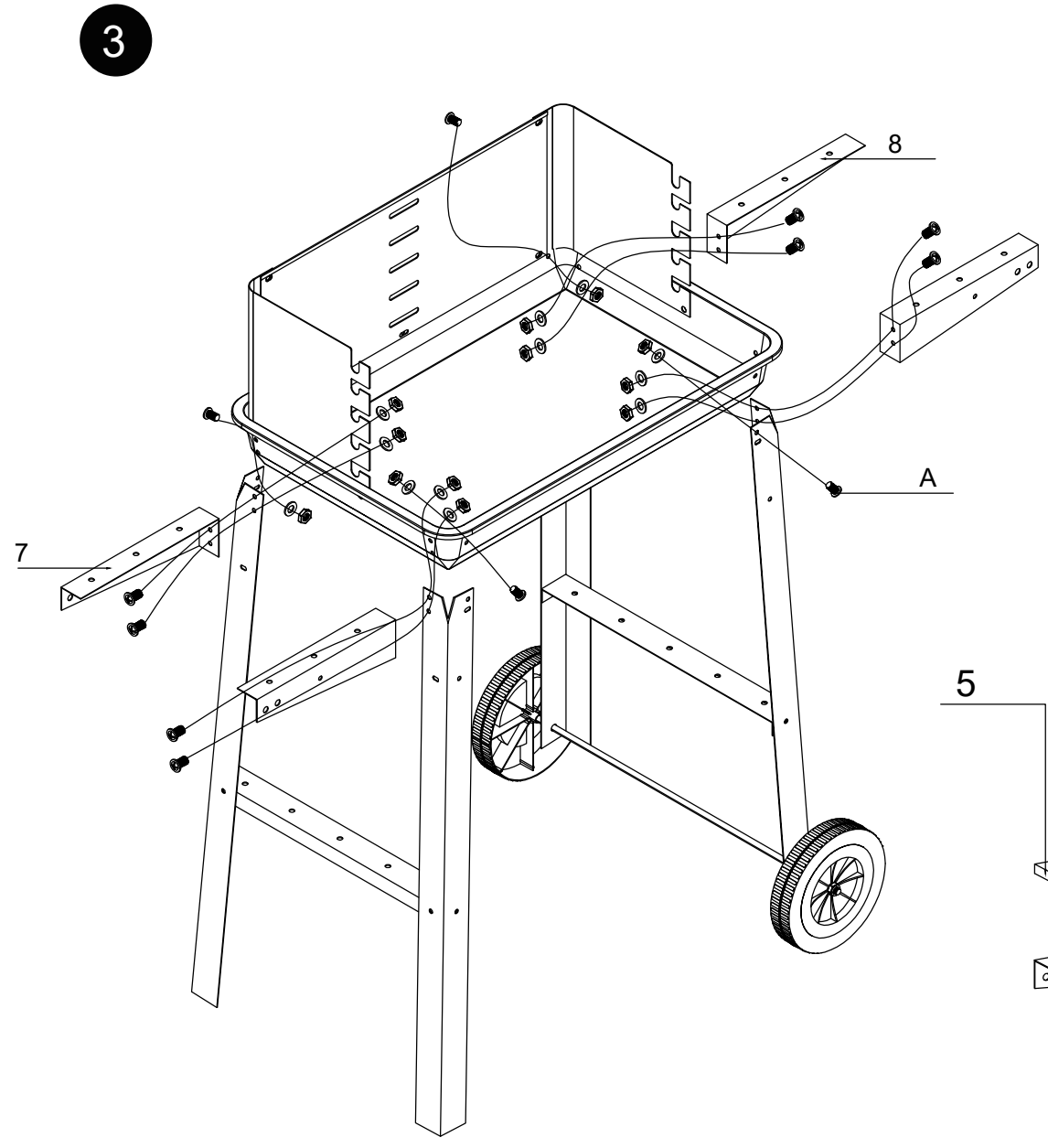
A	M5X12   	35pcs	C	M6  	2pcs
B	M5X20   	22pcs			




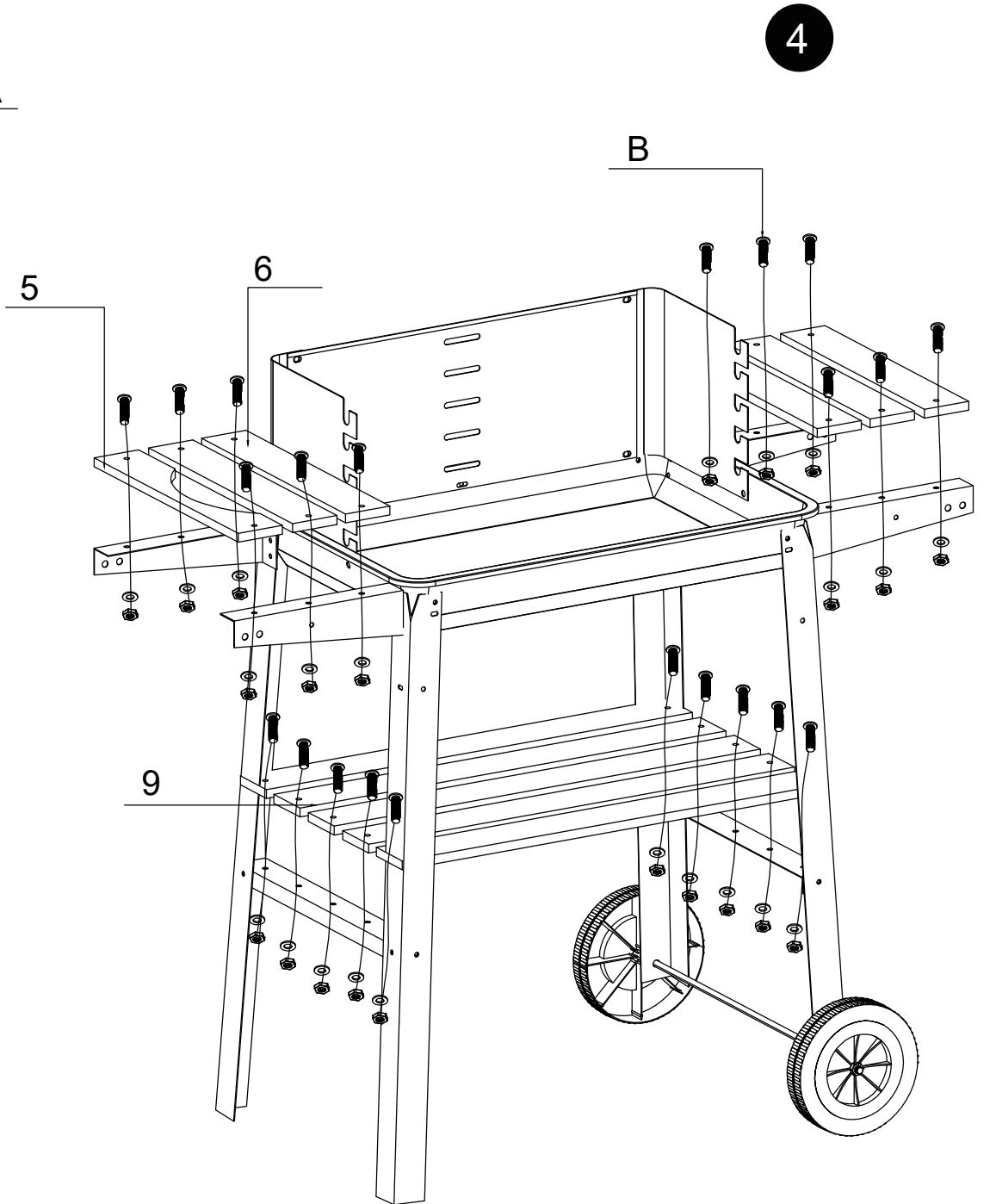
A:M5X12  7sets

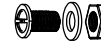


A:M5X12  8sets
C:M6  2sets

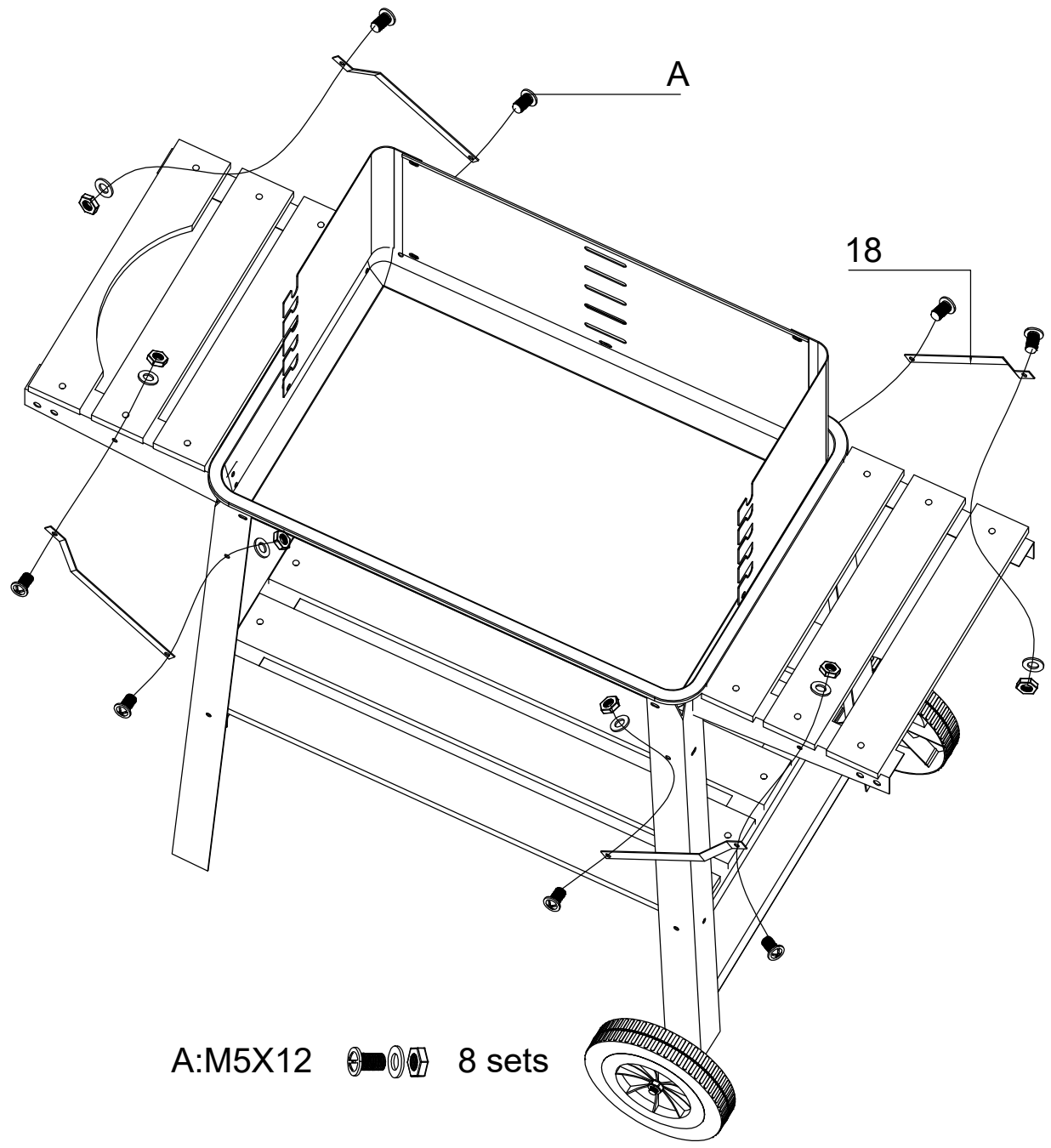


A:M5X12  12sets



B:M5X12  22sets

5



A:M5X12  8 sets

6

