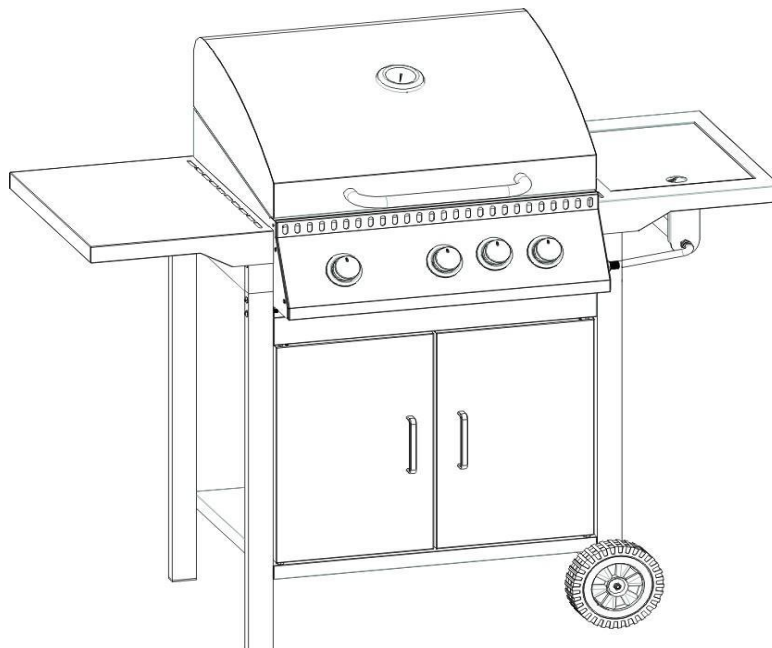


INSTRUKCJA OBSŁUGI

Grill Gazowy

Model nr: JK-022



OSTRZEŻENIE: WYŁĄCZNIE DO UŻYTKU NA ZEWNĄTRZ.

PRZED MONTAŻEM NALEŻY UWAŻNIE PRZECZYTAĆ INSTRUKCJĘ. DOROŚLI, A ZWŁASZCZA DZIECI, POWINNI BYĆ ŚWIADOMI ZAGROŻEŃ ZWIĄZANYCH Z WYSOKIMI TEMPERATURAMI POWIERZCHNI. MAŁE DZIECI POWINNY BYĆ NADZOROWANE W POBLIŻU GRILLA GAZOWEGO.

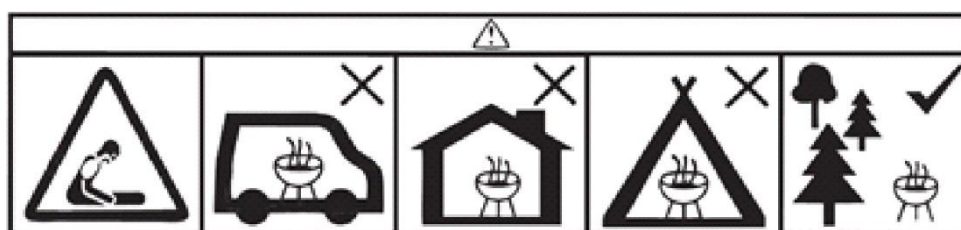
NIEBEZPIECZEŃSTWO!

1. Nie przechowuj ani nie używaj benzyny ani innych łatwopalnych cieczy lub oparów w pobliżu tego lub innego urządzenia.
2. Butla LP niepodłączona do użytku nie może być przechowywana w pobliżu tego lub innego urządzenia.

NIEBEZPIECZEŃSTWO!

Jeśli czujesz zapach gazu:

1. Zakręć dopływ gazu do urządzenia.
2. Zgaś każdy otwarty płomień.
3. Otwórz pokrywę.
4. Jeśli zapach utrzymuje się, trzymaj się z dala od urządzenia i natychmiast wezwij dostawcę gazu lub straż pożarną.



Spis treści:

Spis treści.....	2
Instrukcja obsługi	3
Symbole, skróty, terminy	3
Objaśnienie symboli ostrzegawczych i dotyczących bezpieczeństwa.....	3
Prawidłowe użytkowanie	3
Racjonalnie przewidywalne niewłaściwe użycie.....	3
Dane techniczne	3
Ogólne instrukcje bezpieczeństwa	4
Widok rozstrzelony.....	5
Lista części.....	6-7
Instrukcja montażu.....	8-14
Przed uruchomieniem.....	15
Obsługa	16
Konserwacja / czyszczenie	17
Usterki / rozwiązywanie problemów.....	18
Utylizacja.....	19
Serwis.....	19
Gwarancja.....	20

Instrukcja obsługi

Instrukcja obsługi zawiera ważne wskazówki dotyczące bezpiecznej i wydajnej pracy grilla. Przestrzeganie wszystkich podanych instrukcji bezpieczeństwa jest warunkiem bezpiecznej pracy. Dlatego też konieczne jest uważne przeczytanie instrukcji obsługi i instrukcji bezpieczeństwa przed użyciem.

Symbole, skróty, terminy

W niniejszym dokumencie używane są symbole, skróty i terminy o następujących znaczeniach:

→ Patrz pod

* Seria produktu

1. Krok działania

Tekst kursywą Wyjaśnienia

Wyjaśnienia symboli ostrzeżeń i wskazówek bezpieczeństwa

Ostrzeżenia i wskazówki bezpieczeństwa w instrukcji są oznaczone piktogramami i wyróżnione szarym, zacienionym blokiem.



NIEBEZPIECZEŃSTWO!

...wskazuje na bezpośrednie niebezpieczeństwo, które spowoduje śmierć lub poważne obrażenia, jeśli się go nie uniknie.



OSTRZEŻENIE!

...wskazuje na potencjalnie niebezpieczną sytuację, która może spowodować śmierć lub poważne obrażenia, jeśli się jej nie uniknie.

Właściwe użytkowanie

Ten grill jest przeznaczony wyłącznie do użytku prywatnego. Służy do grillowania, podgrzewania i gotowania potraw. Grill nadaje się wyłącznie do użytku na zewnątrz i nie wolno go używać w pomieszczeniach. Producent nie ponosi odpowiedzialności za jakiegokolwiek szkody powstałe w wyniku niewłaściwego użytkowania.

Racjonalnie przewidywalne niewłaściwe użycie

Wszystkie formy użytkowania, które nie są przedstawione w rozdziale zatytułowanym „Właściwe użytkowanie”, w tym użytkowanie w pomieszczeniach.

Dane techniczne

Waga netto: 20.89kg bez butli gazowej

Wymiary po złożeniu: 113x54.5x106cm

Powierzchnia grilla: 53x41.5cm

Wysokość robocza: 83cm

Moc całkowita: 11.6 kW

Palnik główny: 8.7 kW (3x2.9 kW)

Palnik boczny: 2.9 kW

Nominalny pobór ciepła: maks. 844 g/h

Kategoria urządzenia: I3+(28-30/37) /NI/GB

Rodzaj gazu: LPG

Ciśnienie gazu: Butan 28-30 mbar, Propan 37 mbar

Maks. pojemność butli gazowej: 5 kg / 8 kg / 11 kg

Ogólne instrukcje bezpieczeństwa

Należy przestrzegać przy każdym użyciu

- * Używać tylko na zewnątrz!
- * Przed uruchomieniem urządzenia należy przeczytać instrukcję obsługi.
- * UWAGA! Dostępne części mogą być bardzo gorące. Trzymać dzieci z daleka.
- * Nie przenosić urządzenia podczas pracy.
- * Po użyciu zakręcić dopływ gazu do butli.



OSTRZEŻENIE! Używaj grilla tylko na zewnątrz i ustawiaj go tylko na równej, niepalnej powierzchni



NIEBEZPIECZEŃSTWO! Niebezpieczeństwo pożaru, dymu i zatrucia CO₂ w przypadku używania w pomieszczeniach!



OSTRZEŻENIE! Niebezpieczeństwo pożaru! Ustaw grill w odległości co najmniej 1 m od materiałów łatwopalnych.



NIEBEZPIECZEŃSTWO! Niebezpieczeństwo poparzenia! Obudowa palnika, pokrywa i ruszt nagrzewają się podczas pracy grilla.



NIEBEZPIECZEŃSTWO! Niebezpieczeństwo pożaru!
Nie pozostawiaj grilla bez nadzoru podczas pracy i nie przenoś go!



PORADA

Podczas korzystania z grilla zawsze noś rękawice do grillowania lub kuchenne (rękawice kategorii II do ochrony przed ciepłem, np. DIN-EN407. Rękawica musi być zgodna z dyrektywą PPE).



NIEBEZPIECZEŃSTWO! Niebezpieczeństwo wybuchu i pożaru z powodu ulatniającego się gazu!

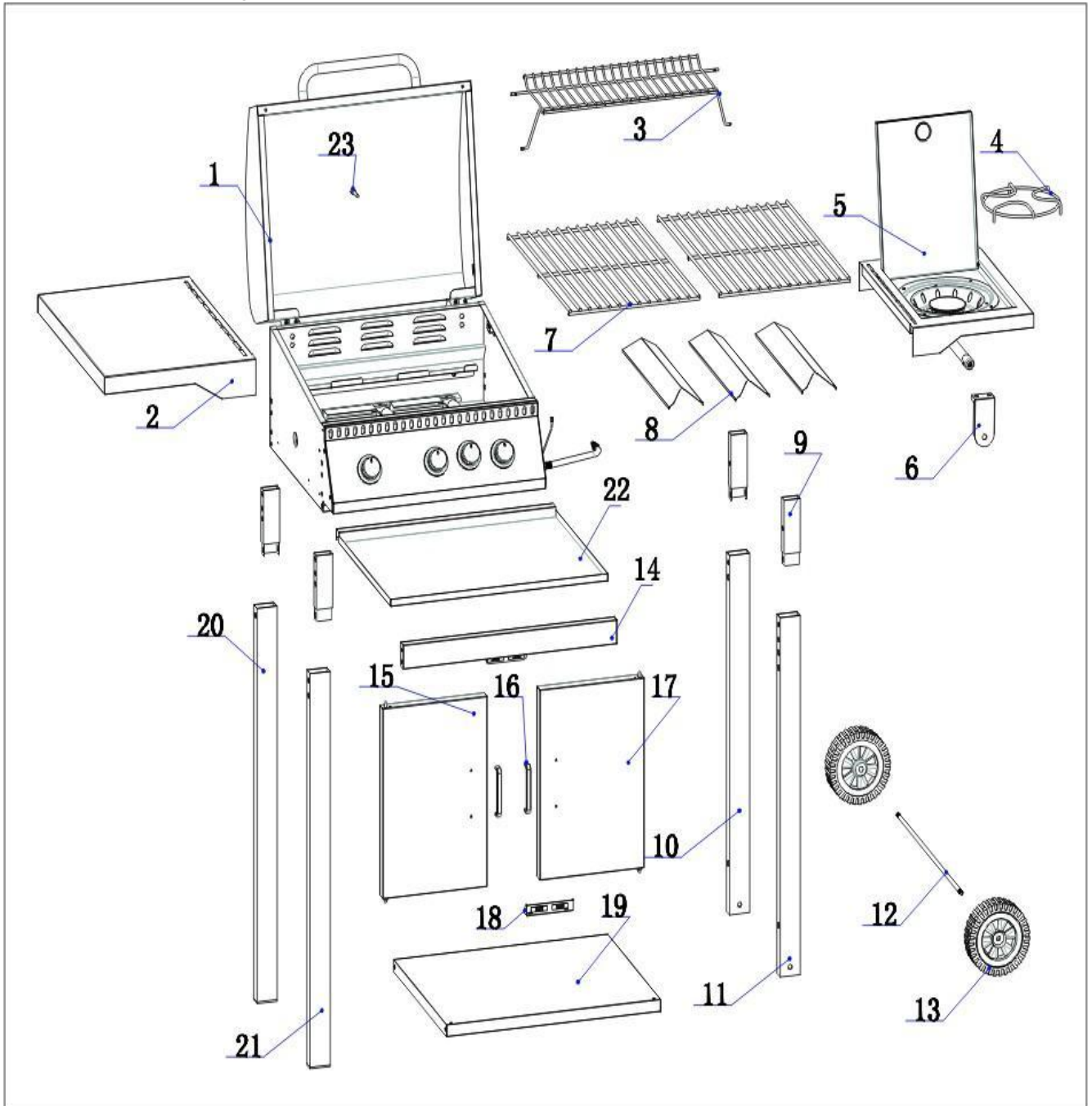
Przestrzegać poniższych instrukcji

- * Grilla mogą obsługiwać wyłącznie następujące osoby:
 - Osoby, których zdolność reagowania nie została zaburzona przez narkotyki, alkohol lub leki,
 - Osoby bez ograniczeń fizycznych lub sensorycznych lub ograniczonej zdolności umysłowej (należy zwrócić uwagę tej grupie osób na zagrożenia związane z urządzeniem i zapewnić im nadzór osoby odpowiedzialnej za ich bezpieczeństwo).
- * Jakakolwiek modyfikacja urządzenia jest zabroniona.
- * W przypadku uszkodzeń, napraw lub innych problemów z grillem należy skonsultować się z naszym działem serwisowym lub lokalnym specjalistą.
- * Podczas korzystania z grilla nie należy nosić łatwopalnej lub obcisłej odzieży.
- *Przed czyszczeniem (Konserwacja i czyszczenie), odłożeniem go i przykryciem należy poczekać, aż grill całkowicie ostygnie.
- * Trzymać dzieci i zwierzęta z dala od grilla.
- * Nie ustawiać grilla w pobliżu wejść lub miejsc, gdzie często chodzą ludzie.
- * Trzymać grill z dala od łatwopalnych cieczy lub przedmiotów.

Jeśli czujesz zapach gazu:






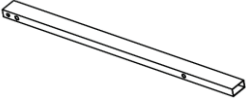
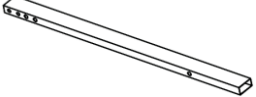
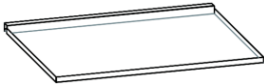





1. Zakręć dopływ gazu
2. Zgaś otwarty ogień
3. Ostrożnie otwórz pokrywę
4. W razie potrzeby wezwać straż pożarną

Widok rozstrzelony



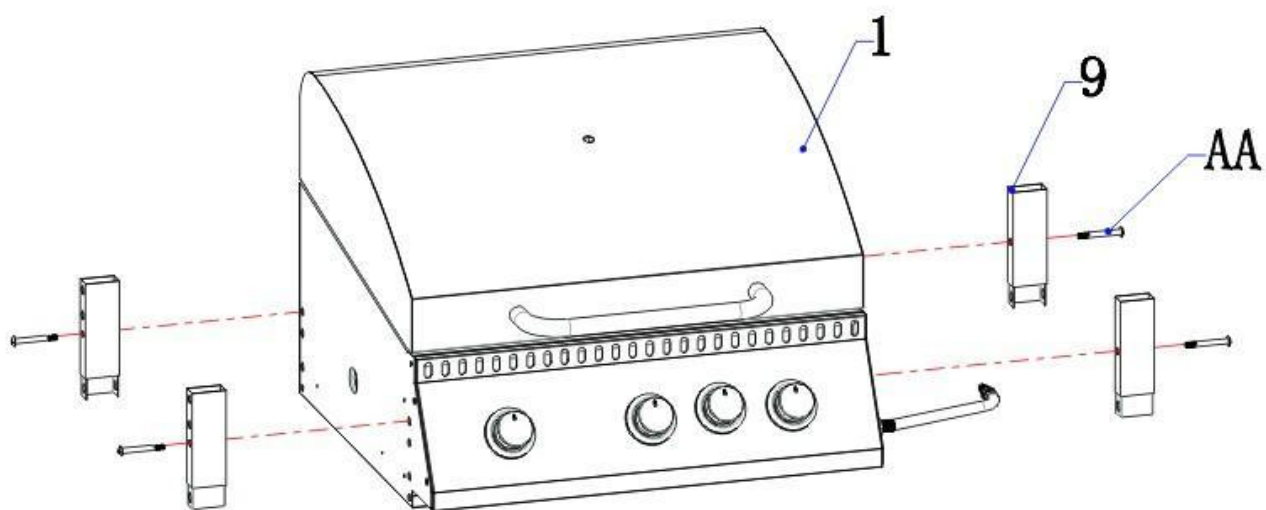
Lista części

Część	Nazwa części	Rysunek	Ilość
1	Palenisko		1
2	Lewa półka		1
3	Ruszt do podgrzewania		1
4	Skrzynia na boczny palnik		1
5	Prawa półka		1
6	Wspornik bocznego złącza		1
7	Ruszt do grillowania		2
8	Rozpraszacz płomienia		3
9	Górna noga		4
10	Noga tylna prawa		1
11	Noga przednia lewa		1
12	Oś		1
13	Koła		2
14	Górna belka wózka		1

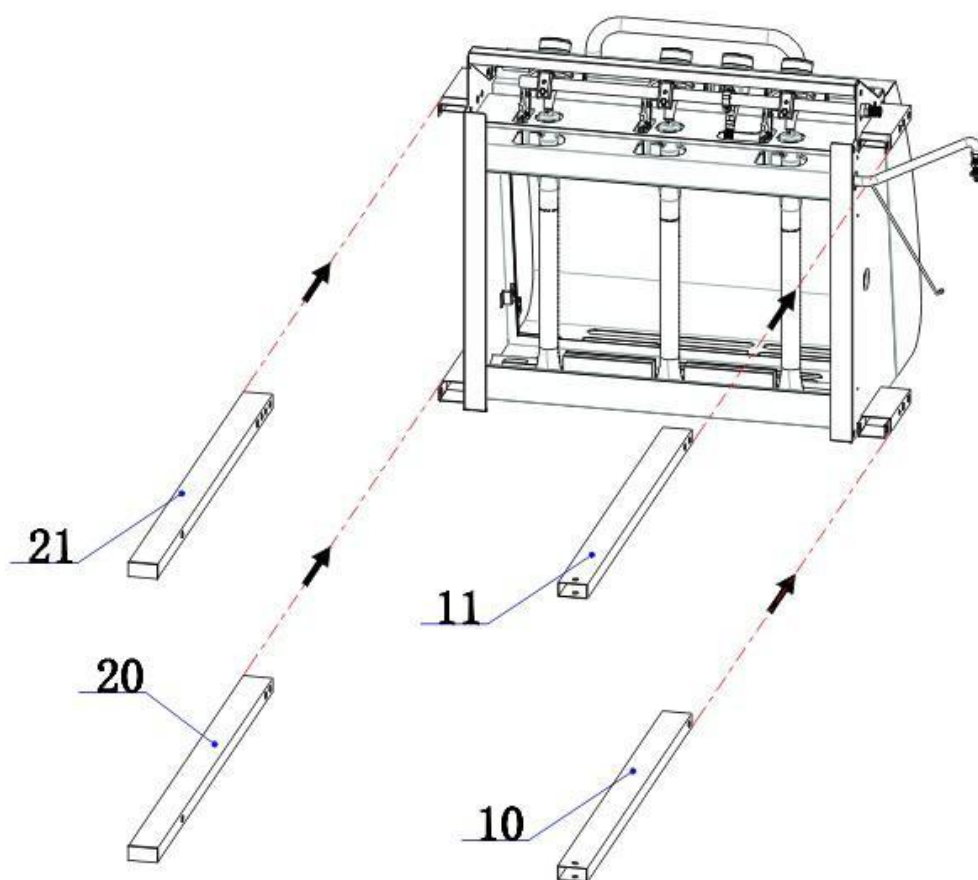
Część	Nazwa części	Rysunek	Ilość
15	Lewe drzwi		1
16	Klamka		2
17	Prawe drzwi		1
18	Wspornik zatrzasku		1
19	Dół		1
20	Lewa tylna noga		1
21	Lewa przednia noga		1
22	Ociekacz		1
23	Wskaźnik temperatury		1
AA	Śruba M6x50		10
BB	Śruba M6x12		22
CC	Nakrętka M8		2
DD	Śruba M4x6		4

Instrukcja montażu

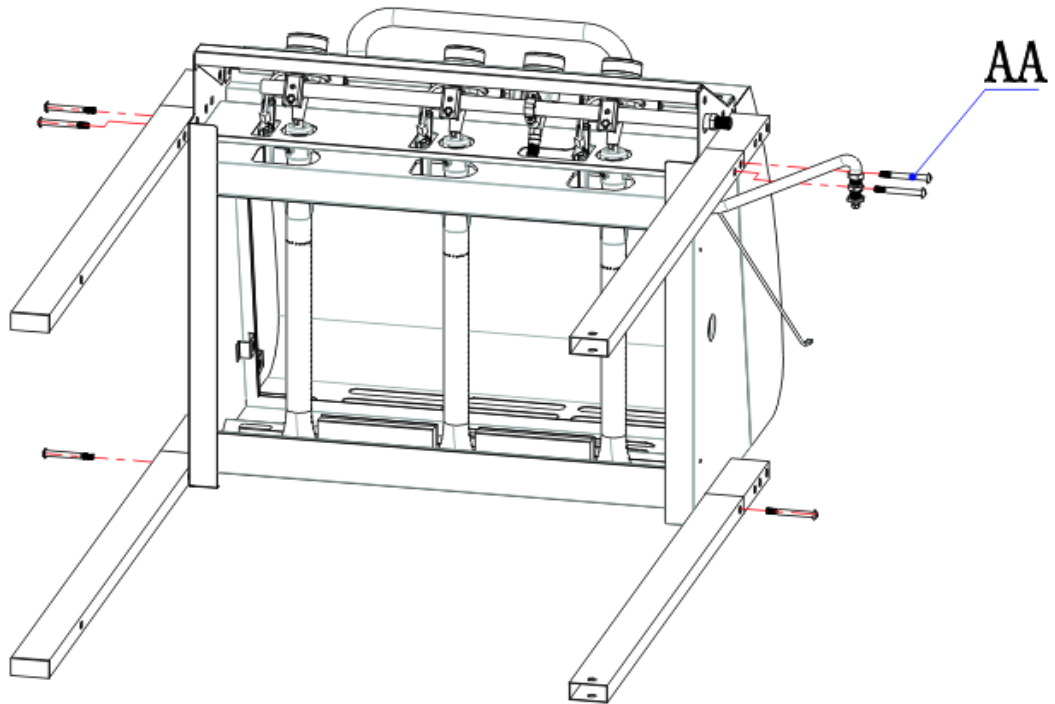
1 AA  M6x50Bolt 4




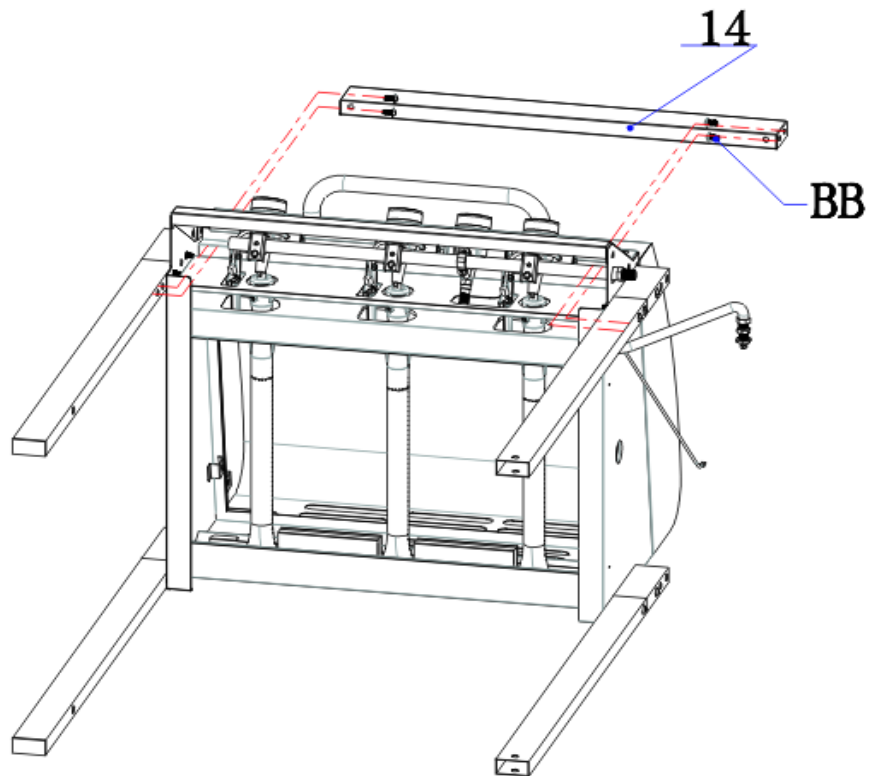
2



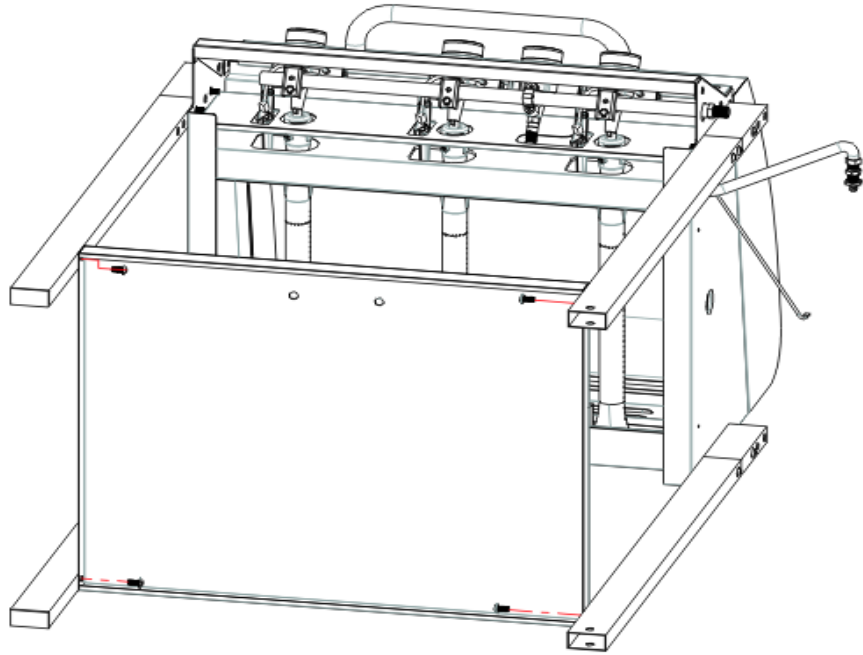
3 AA  M6x50Bolt 6



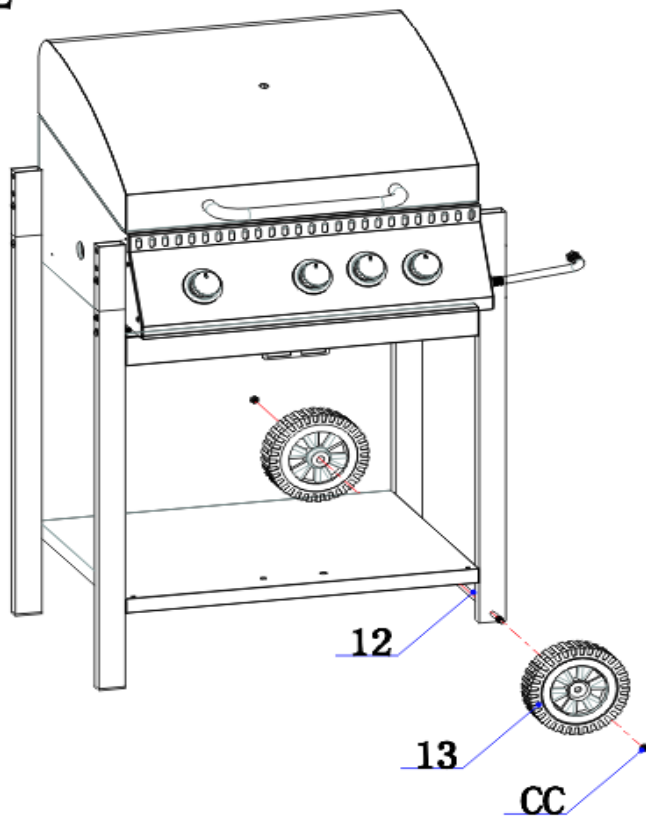
4 BB  M6x12 Bolt 4



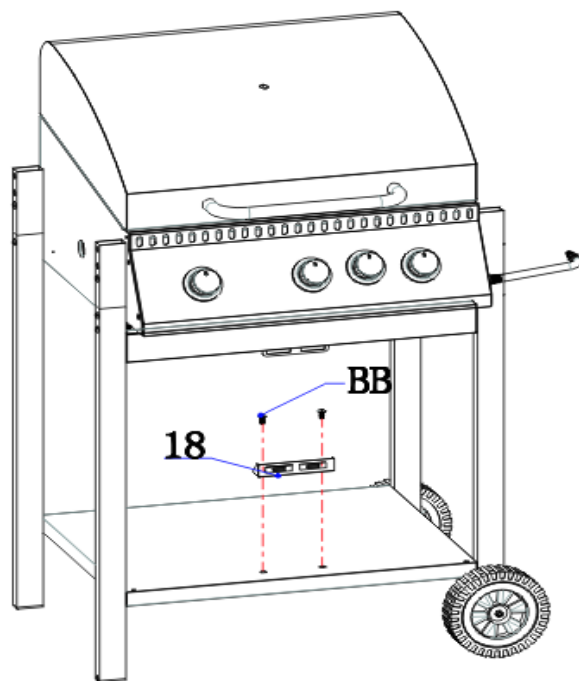
5 BB  M6x12 Bolt 4




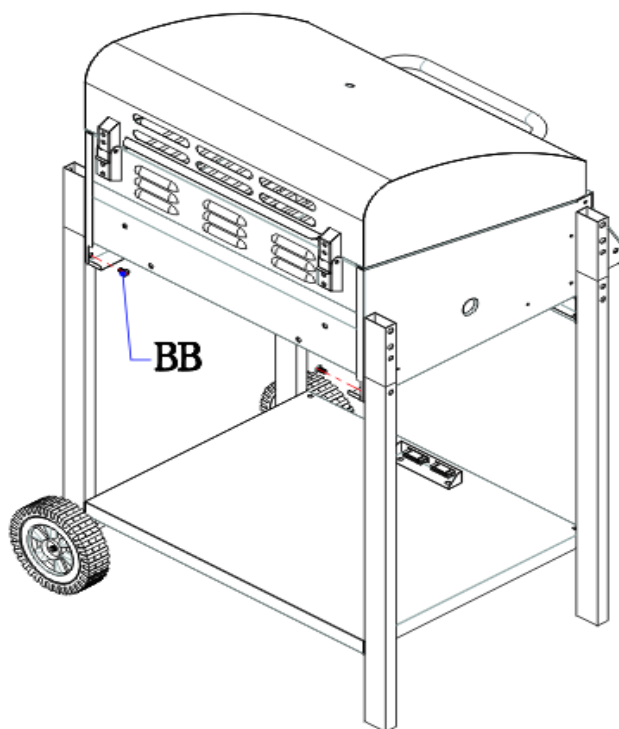
6 CC  M8Nut 2



7 BB  M6x12Bolt 2

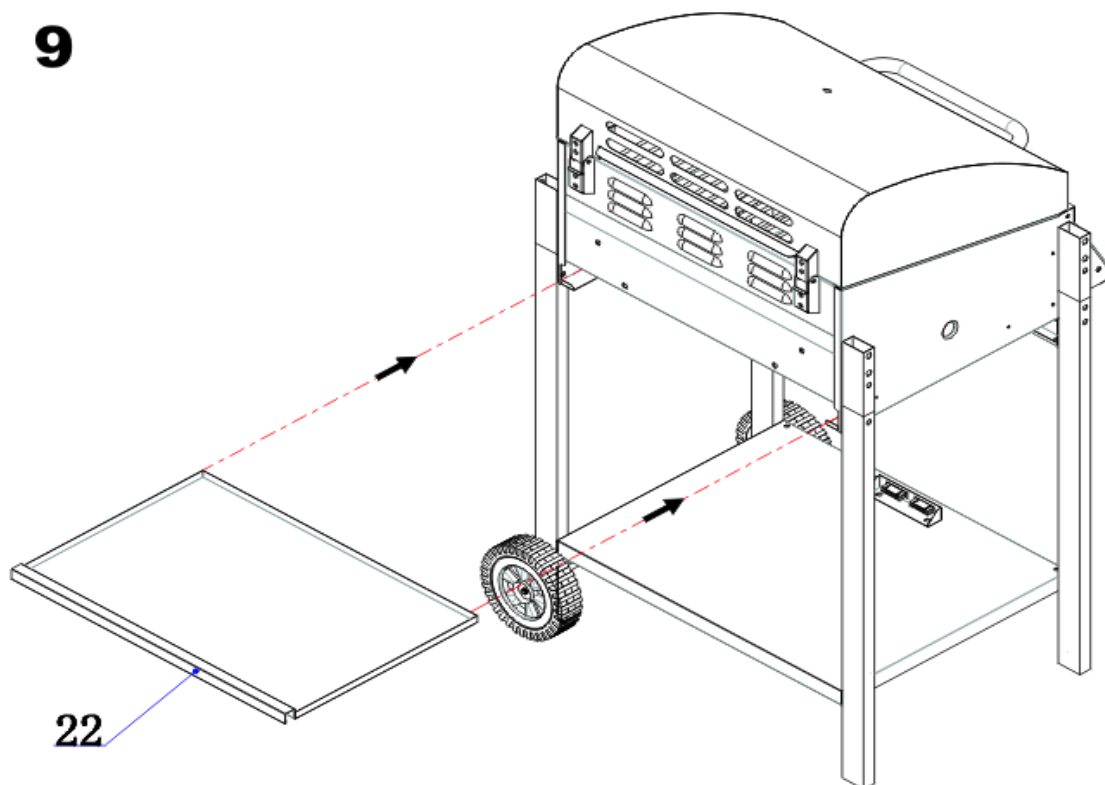


8 BB  M6x12Bolt 2

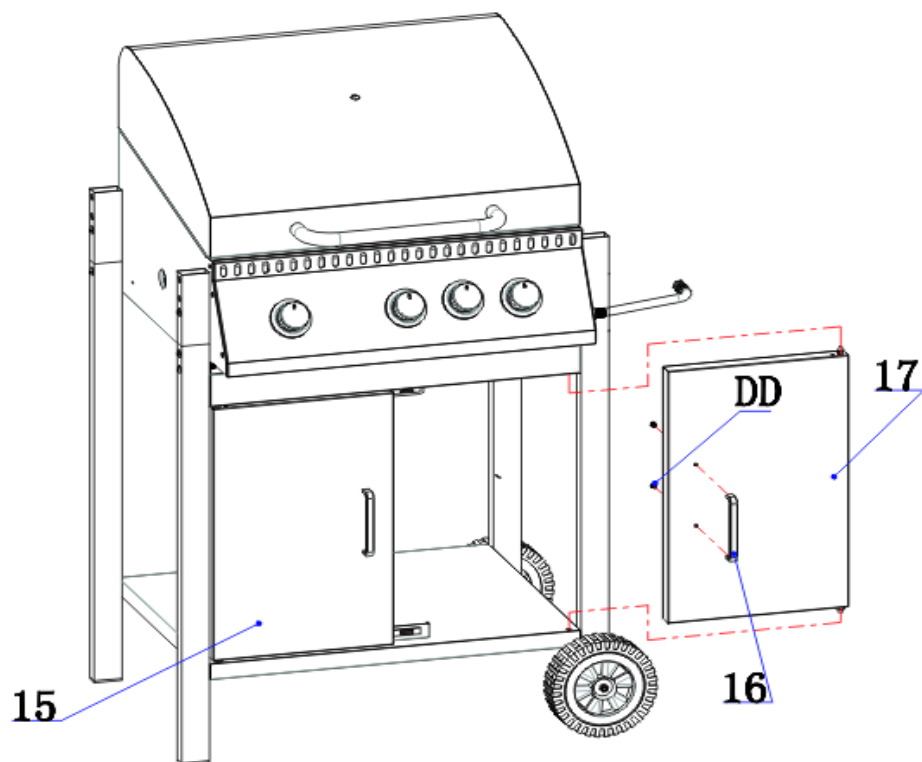


b

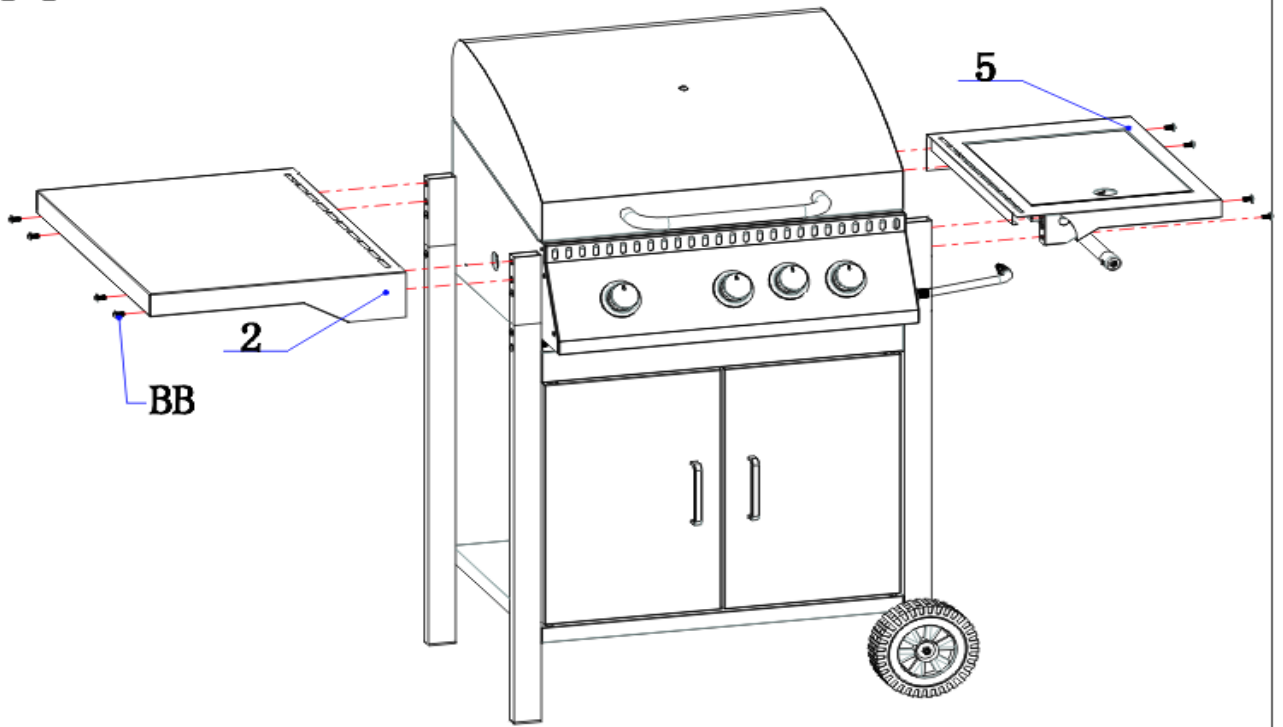
9



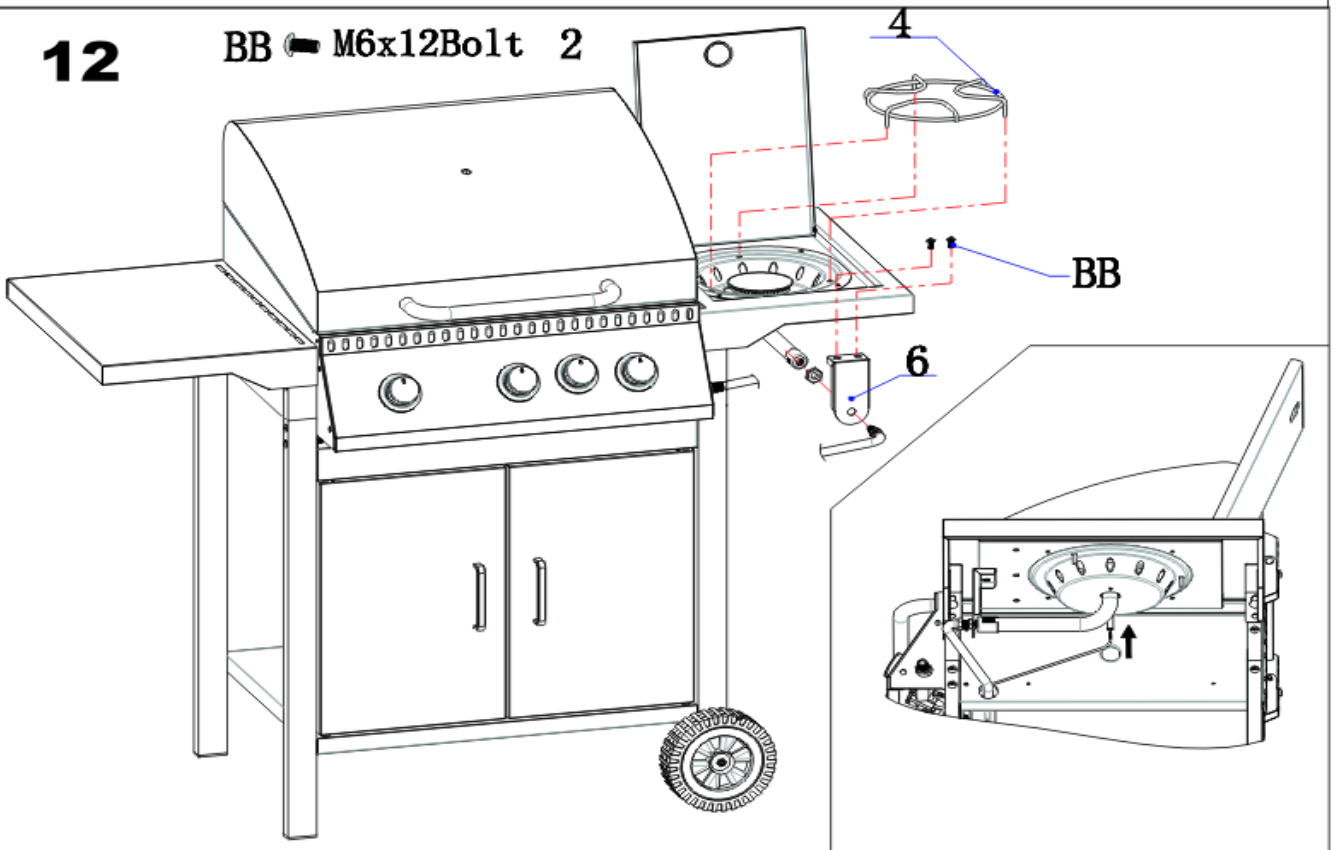
10 DD M4x6 Bolt 4



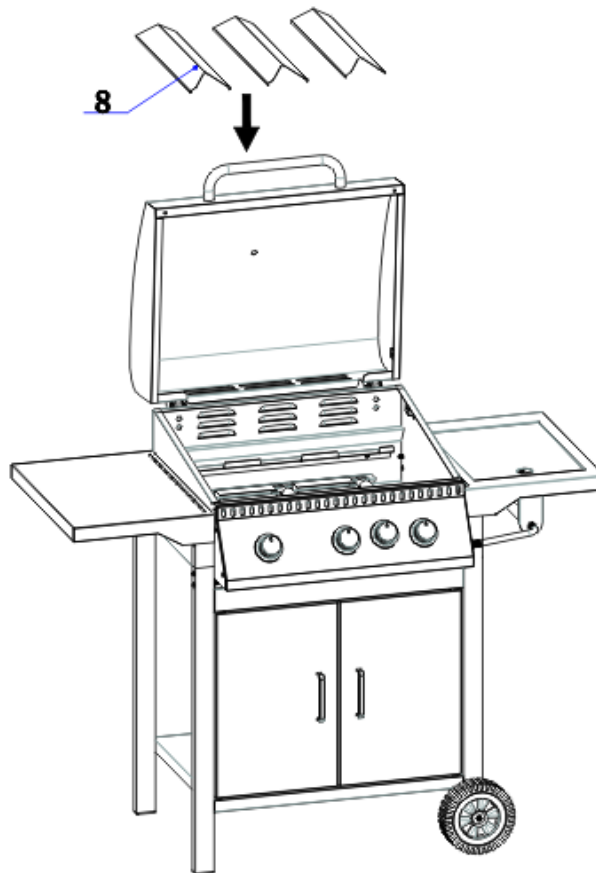
11 BB M6x12Bolt 8



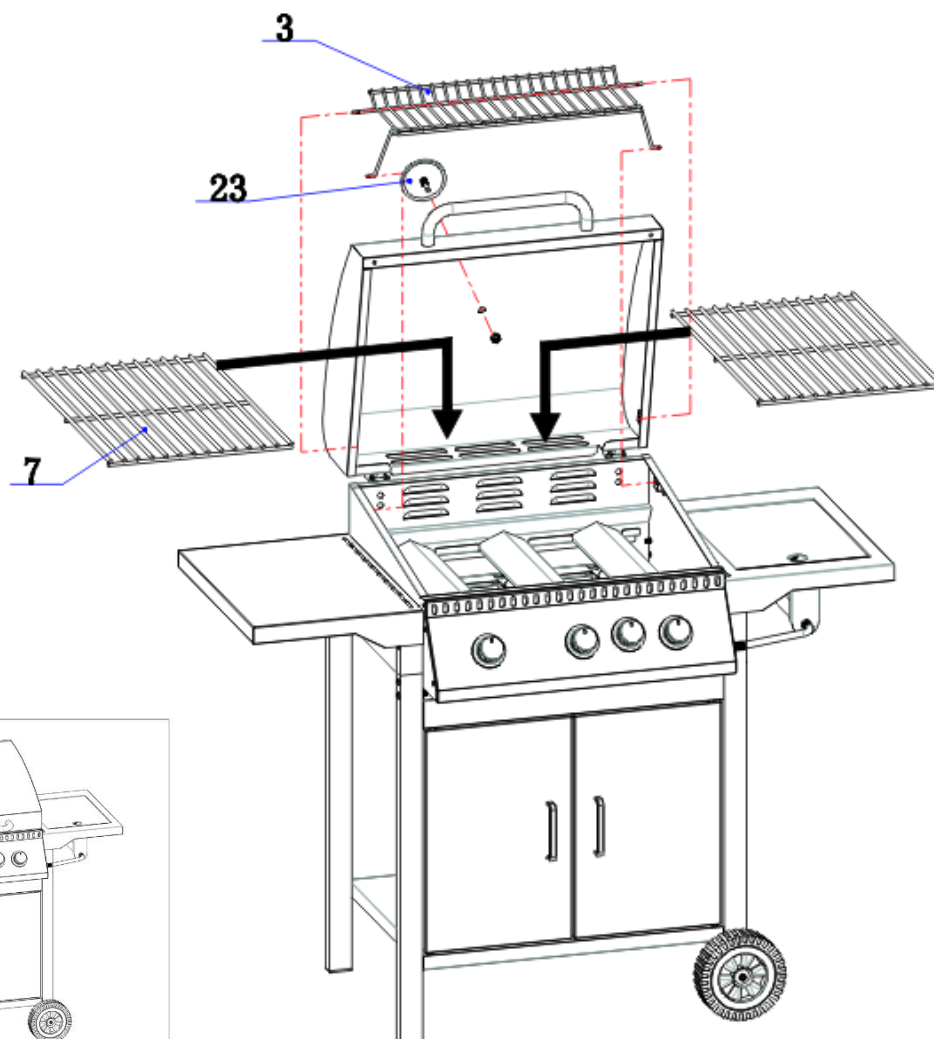
12 BB M6x12Bolt 2



13



14



Przed uruchomieniem



NIEBEZPIECZEŃSTWO! Niebezpieczeństwo pożaru i wybuchu! Regularnie sprawdzaj reduktor i wąż gazowy pod kątem szczelności. (np. posmaruj wodą z mydłem).

PORADA: Wymień regulator i wąż gazowy w ciągu 2 lat od daty produkcji. (→ tabliczka znamionowa / naklejka na regulatorze).

Reduktor niskiego ciśnienia i wąż gazowy

Urządzenie nadaje się wyłącznie do butanu niskociśnieniowego 28-30 mbar lub propanu 37 mbar i musi być wyposażone w odpowiedni reduktor niskiego ciśnienia i elastyczny wąż gazowy z zaciskami. Używaj reduktora niskiego ciśnienia, który jest certyfikowany zgodnie z BS EN 16129:2013-08.

Długość węża gazowego nie może przekraczać 1,5 m i musi być zgodna z przepisami i regulacjami kraju, w którym urządzenie jest używane.

Układaj wąż w następujący sposób:

- * Bez skręceń i załamania
- * Bez kontaktu z innymi częściami

Natychmiast wymień zużyte lub uszkodzone węże!

Zamienne reduktory niskiego ciśnienia i węże gazowe są dostępne u sprzedawcy sprzętu lub autoryzowanego dostawcy gazu LPG.

Butle gazowe



NIEBEZPIECZEŃSTWO! Niebezpieczeństwo pożaru i wybuchu!
Nie przechowuj butli gazowych w miejscach o temperaturze powyżej 50 °C.



NIEBEZPIECZEŃSTWO! Niebezpieczeństwo pożaru i wybuchu!
Nie przechowuj butli gazowych w pobliżu ognia lub materiałów łatwopalnych. Zakaz palenia!

Używaj wyłącznie dostępnych w handlu butli gazowych o pojemności 5, 8, 11 kg.

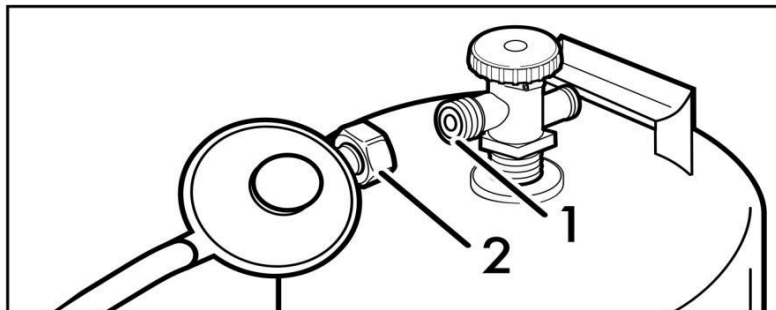
Przechowywanie urządzenia

Przechowuj grill gazowy w pomieszczeniu tylko w suchym i wolnym od kurzu otoczeniu (w razie potrzeby z pokrowcem) i wyjmij butlę gazową w tym celu.

Podłączenie butli gazowej

1. Umieść butlę gazową w uchwycie na grillu (→Rys.H) lub na płaskiej powierzchni w pobliżu rury podłączeniowej, zdejmij nakrętkę i odkręć uszczelkę .

2. Nakrętkę gwintowaną (2) z gwintem lewoskrętnym regulatora (z wężem) z gwintem przyłączeniowym (1) butli gazowej początkowo dokręć ręcznie, a następnie mocno dokręć kluczem (SW 17).



Sprawdzanie szczelności gazu

*Wymieszaj jedną część płynu do mycia naczyń z wodą (ok. 50 ml)

*Ustaw pokrętko w pozycji "OFF"

*Podłącz regulator do butli gazowej (-Podłączenie butli gazowej) i włącz palnik za pomocą pokrętkła.

*Włącz dopływ gazu: w tym celu otwórz regulator butli gazowej.

* Nanieś wodę z mydłem na wąż i wszystkie połączenia. Jeśli pojawią się pęcherzyki, oznacza to nieszczelność. Natychmiast wymień wadliwą część.

Ustawianie grilla

PORADA

Powierzchnie podłóg i ścian mogą się zabrudzić np. z powodu rozprysków tłuszczu. Zachowaj odległość lub chroń powierzchnię.

Ustaw grill na równej, solidnej i odpornej na ciepło podstawie na zewnątrz (→Instrukcje bezpieczeństwa).

Przed pierwszym użyciem grilla zmyj pozostałości produkcyjne ciepłą wodą. Nie używaj żadnych środków czyszczących ani płynów do mycia naczyń.

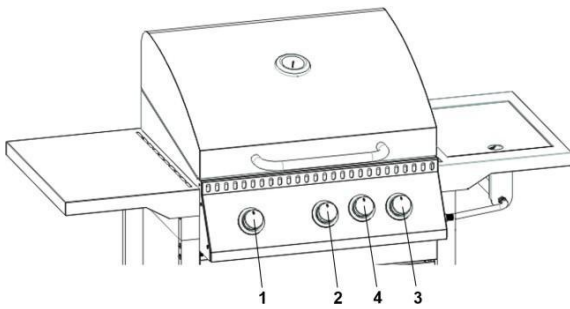
Obsługa

PORADA

Przed pierwszym użyciem rozgrzej grill przez 30 minut bez jedzenia, aby oczyścić wewnętrzne części. Pozostałości z procesu produkcyjnego zostaną spalone (powstanie dym).


PORADA

Pozwól grillowi gazowemu nagrzewać się przez około 15 minut, aby zapewnić lepsze rezultaty gotowania.



Palnik główny 1+2+3, palnik boczny 4

Zapłon za pomocą zapalarki piezoelektrycznej (system zapłonowy)

1. Zamknij wszystkie pokręta (1-4)
2. Odkręć butle z gazem
3. Obróć regulator (1) w lewo do góry  i przytrzymaj go wciśniętego podczas tego procesu zapłon następuje automatycznie. Odgłos kliknięcia oznacza, że urządzenie się zapala. Powtórz proces 4-5 razy, aż płomień zacznie się palić.
4. Postępuj zgodnie z opisem w punkcie 3, aby zapalić pozostałe regulatory (2-5)
5. Ustaw żadaną temperaturę za pomocą skali na regulatorach.

Wyłączanie

1. Zamknij butlę gazową.
2. Przekręć wszystkie otwarte regulatory do pozycji „OFF”, aby je wyłączyć.



NIEBEZPIECZEŃSTWO! Niebezpieczeństwo poparzenia!
Po grillowaniu należy poczekać, aż urządzenie ostygnie.

Grillowanie

Gotuj z zamkniętą pokrywą

Grille gazowe z pokrywą umożliwiają delikatne gotowanie większych kawałków mięsa i całych ptaków w sposób podobny do piekarnika.

Gdy pokrywa jest zamknięta, wymagany jest tylko jeden płomień. Ustawić temperaturę na mały lub średni płomień i zamknąć pokrywę.

UNIKAĆ ZBYT MOCNEGO NAGRZEWANIA GRILLA.

Niepotrzebne otwieranie pokrywy prowadzi do ucieczki ciepła przy każdej okazji, co wydłuża czas gotowania. Dlatego należy unikać niepotrzebnego otwierania pokrywy.

Konserwacja / Czyszczenie

Twój grill jest wykonany z wysokiej jakości materiałów. Chroń swój grill przed trwałymi wpływami atmosferycznymi.

Czyścić grill po każdym użyciu. Podczas czyszczenia i konserwacji powierzchni należy

przestrzegać następujących instrukcji:



NIEBEZPIECZEŃSTWO! Niebezpieczeństwo poparzenia! Po grillowaniu należy poczekać, aż urządzenie ostygnie.

NIEBEZPIECZEŃSTWO! Zagrożenie dla zdrowia!

Do czyszczenia nie używaj rozpuszczalników do farb ani rozcieńczalników.

PORADA

Nie używaj agresywnych ani ściernych środków czyszczących ani szorstkich gąbek (ochrona powierzchni).

Oczyść **ruszt** z grubsza np. na początek szczotką ze stali nierdzewnej. Użyj płynu do mycia naczyń, aby rozpuścić tłuszcz. Dokładnie spłucz czystą wodą i osusz.

Oczyść **powierzchnię grilla** płynem do mycia naczyń. Dokładnie spłucz czystą wodą i osusz (użyj miękkiej, czystej szmatki do osuszenia).

Oczyść **tackę ociekową** płynem do mycia naczyń. Dokładnie spłucz czystą wodą i osusz (użyj miękkiej, czystej szmatki do osuszenia). Do uporczywych osadów tłuszczu można użyć środka do czyszczenia piekarników lub parownicy.

Powierzchnie ze stali nierdzewnej są konserwowane i chronione przez czyszczenie czystą wodą lub dostępnymi w handlu środkami do czyszczenia stali nierdzewnej. Cienka warstwa oliwy z oliwek pomaga zachować materiał. Usuń wszelki pojawiający się nalot rdzy!



NIEBEZPIECZEŃSTWO! Ryzyko pożaru! Przed przykryciem grilla należy poczekać, aż urządzenie ostygnie po grillowaniu.

Przykryj grill dostarczonym pokrowcem po czyszczeniu, aby zapewnić ochronę przed zanieczyszczeniami i korozją.

Usterki / Rozwiązywanie problemów

Problem	Możliwa przyczyna	Rozwiązanie
Palnik nie zapala się	<ul style="list-style-type: none">. Butla z gazem jest zamknięta. Butla z gazem jest pusta. Regulator uszkodzony. Zatkany palnik. Zatkana dysza gazowa lub wąż gazowy	<ul style="list-style-type: none">. Otwórz zawór gazowy.. Wymień butlę z gazem.. Sprawdź lub wymień regulator.. Oczyść palnik.. Oczyść dyszę gazową i wąż gazowy.
Brak płomienia lub niska moc	<ul style="list-style-type: none">. Zatkana dysza gazowa, wąż gazowy lub zawór gazowy. Palnik uszkodzony. Zbyt silny wiatr w okolicy wokół grilla gazowego	<ul style="list-style-type: none">. Oczyść dyszę gazową, wąż gazowy i zawór gazowy.. Zleć wymianę płyty palnika.. Ustaw grill gazowy w miejscu osłoniętym od wiatru.
Urządzenie wyłącza się podczas pracy	<ul style="list-style-type: none">. Butla z gazem jest pusta. Potrawa grillowana jest w kontakcie z czujnikiem temperatury	<ul style="list-style-type: none">. Wymień butlę z gazem. Umieść żywność do grillowania poza czujnikiem temperatury.

Utylizacja



Opakowanie składa się z materiałów przyjaznych dla środowiska, które można utylizować w lokalnych centrach recyklingu.



Zutylizuj grill węglowy/gazowy za pośrednictwem autoryzowanej firmy zajmującej się utylizacją odpadów lub miejskiego zakładu utylizacji odpadów. Przestrzegaj aktualnie obowiązujących przepisów. W razie wątpliwości skontaktuj się z zakładem utylizacji odpadów.

Deklaracja zgodności

Ten produkt jest zgodny z obowiązującymi dyrektywami krajowymi i europejskimi. Zostało to potwierdzone oznaczeniem CE (odpowiednie deklaracje są złożone u producenta).

Serwis

W przypadku pytań technicznych prosimy o kontakt z działem serwisu.

Ten produkt został wyprodukowany i zapakowany z najwyższą starannością.

Nasi pracownicy z przyjemnością pomogą Państwu, jeśli jednak wystąpi jakikolwiek powód do reklamacji

Zleć serwisowanie grilla gazowego specjalście raz w roku.

Zmiany techniczne i błędy w druku zastrzeżone.

Gwarancja

Szanowny kliencie,

Otrzymujesz roczną gwarancję od daty zakupu tego urządzenia. Jeśli urządzenie jest wadliwe, masz ustawowe prawa wobec sprzedawcy urządzenia. Te ustawowe prawa nie są ograniczone naszą gwarancją, która jest opisana poniżej.

Warunki gwarancji

Okres gwarancji rozpoczyna się w dniu zakupu. Prosimy o przechowywanie oryginalnego paragonu w bezpiecznym miejscu. Dokument ten jest wymagany jako dowód zakupu.

Jeśli wada materiałowa lub produkcyjna wystąpi w ciągu 1 roku od daty zakupu, zostanie wysłana część zamienna lub wymienimy urządzenie. Według naszego wyboru. Bezpłatnie. Niniejsza gwarancja wymaga, aby wadliwe urządzenie i dowód zakupu (paragon) zostały przedstawione, a wada i czas jej wystąpienia zostały krótko opisane na piśmie w ciągu 1 roku.

Jeśli wada jest objęta naszą gwarancją, zostanie wysłana część zamienna lub nowe urządzenie. Nowy okres gwarancji nie rozpoczyna się wraz z dostawą części zamiennej lub wymianą urządzenia.

Okres gwarancji i ustawowe roszczenie z tytułu wad

Okres gwarancji nie zostanie przedłużony w przypadku objęcia gwarancją. Dotyczy to również części, które zostały wymienione. Uszkodzenia i wady, które mogą być już obecne w momencie zakupu, należy zgłosić natychmiast po rozpakowaniu urządzenia. Części zamienne dostarczone po upływie okresu gwarancji podlegają opłacie.

Zakres gwarancji

Urządzenie zostało starannie wyprodukowane zgodnie z surowymi wytycznymi jakości i przeszło dogłębną kontrolę przed wysyłką.

Gwarancja obejmuje wady materiałowe i produkcyjne. Niniejsza gwarancja nie obejmuje części urządzenia podlegających normalnemu zużyciu, które są zatem uważane za części zużywalne, np. ruszty do grillowania.

Niniejsza gwarancja traci ważność, jeśli urządzenie zostanie uszkodzone, nieprawidłowo używane lub konserwowane. Wszystkie instrukcje wymienione w instrukcji obsługi muszą być dokładnie przestrzegane, aby zapewnić prawidłowe użytkowanie urządzenia. Należy bezwzględnie unikać celów użytkowania i działań, przed którymi instrukcja obsługi odradza lub ostrzega.

Urządzenie jest przeznaczone wyłącznie do użytku prywatnego, a nie komercyjnego. Gwarancja traci ważność w przypadku niewłaściwego użytkowania i nieprawidłowej obsługi, użycia siły lub manipulacji nieprzypisanych naszemu autoryzowanemu centrum serwisowemu.

Przetwarzanie roszczeń gwarancyjnych

Aby zapewnić szybkie rozpatrzenie roszczenia, należy postępować zgodnie z poniższymi wskazówkami:

- * Prosimy o przygotowanie paragonu i numeru artykułu jako dowodu zakupu dla wszystkich zapytań.
- * Numer artykułu można uzyskać z etykiety ostrzegawczej lub instrukcji obsługi.