

INSTRUKCJA

PODWÓJNY WIESZAK NA UBRANIA

HW03-002G

Dziękujemy za zakup produktu naszej firmy. Prosimy o dokładne zapoznanie się z instrukcją i przestrzeżenie sposobu montażu.

UWAGA

PRZED ZŁOŻENIEM

- Unikaj kontaktu z krawędziami rur w celu uniknięcia uszkodzeń ciała
- Sprawdź dostępność wszystkich części
- Podążaj za instrukcją aby zapewnić prawidłowy montaż
- Załóż rękawiczki ochronne aby zabezpieczyć ręce przed uszkodzeniami

PODCZAS MONTAŻU

- Kiedy wysokość rurek jest dostosowana zakręć śruby zabezpieczające
- Sprawdź czy wszystkie elementy są bezpiecznie zamontowane



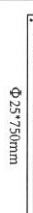





PO MONTAŻU

- Rurki mogą się wygiąć w przypadku zawieszenia rzeczy o zbyt dużej wadze
- Zwróć uwagę na równowagę wieszaka przy wieszaniu rzeczy
- Upewnij się, że rurki są na tych samych poziomach

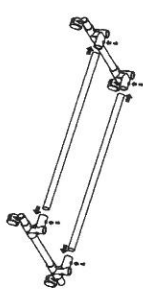
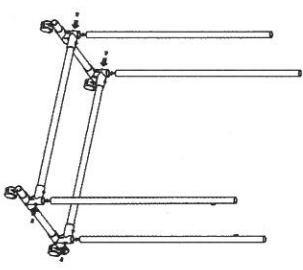
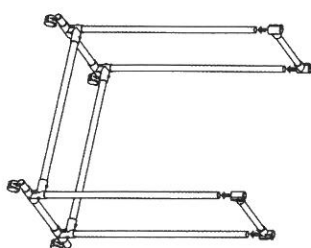
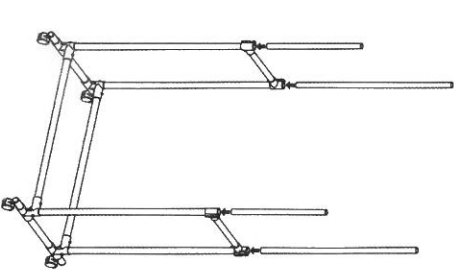
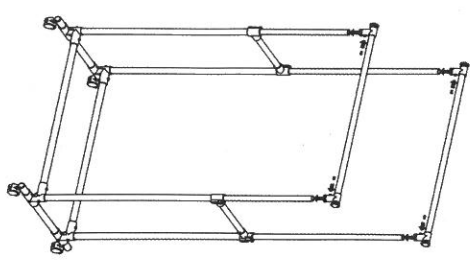
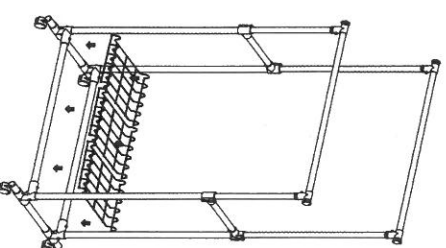
CZYSZCZENIE

- Należy czyścić raz w miesiącu używając delikatnej gąbki oraz wody.
- Kwasy i wybielacze mają działanie korozyjne. Upewnij się że nie mają kontaktu z wieszakiem

ZAWARTOŚĆ

			
① SPÓD X2	② DOLNA RURKA X2	③ DOLNA RURKA PIONOWA X4	④ ŁĄCZNIK ŚRODKOWY X2
			
⑤ GÓRNE RURKI PIONOWE	⑥ PAŁAK NA WIESZAKI X2	⑦ ŚRUBA X12	⑧ DRUCIANA PÓDKA X3

MONTAŻ

		
1. Połącz ① z ②, użyj ⑦ aby skrećć	2. Połącz ① z ③, użyj ⑦ aby skrećć	3. Połącz ③ z ④
		
4. Połącz ④ z ⑤	5. Połącz ⑤ z ⑥, użyj ⑦ aby skrećć	6. Nałóż ⑧